

DELABIE

L'Inox au cœur du design



Catalogue Tarif **2016**

PRIX PUBLICS INDICATIFS HT AU 01/01/2016

DELABIE

CONTACTS

SIÈGE SOCIAL ET SITE DE PRODUCTION

18, rue du Maréchal Foch
80130 Friville
FRANCE

delabie.fr

Veuillez consulter le service Commande pour obtenir les coordonnées de votre commercial (35 commerciaux à votre service sur la France).

SERVICE COMMANDE

FRANCE NORD

Tél. 03 22 60 22 75
Fax 03 22 24 02 70
commandes-nord@delabie.fr

FRANCE SUD

Tél. 03 22 60 22 76
Fax 03 22 30 31 07
commandes-sud@delabie.fr

OFFRES DE PRIX CHANTIERS

Tél. 03 22 60 22 71
Fax 03 64 50 91 05
offre-prix@delabie.fr

CONSEIL TECHNIQUE

Tél. 03 22 60 22 77
Fax 03 22 30 31 07
conseil-technique@delabie.fr

SAV

Tél. 03 22 60 22 74
Fax 03 22 30 31 07
sav@delabie.fr

EXPORT

Tél. +33 (0)3 22 60 22 72
Fax +33 (0)3 22 60 22 82
export@delabie.fr

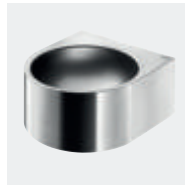


ACS

Attestation de Conformité Sanitaire.

Tous nos produits sont conformes à la directive CPDW, à l'arrêté du 29/05/1997 modifié, et à la circulaire du Ministère de la Santé DGS/SD7A2002 N° 571 du 25/11/2002.





LAVABO - VASQUE.....	10
LAVE-MAINS - FONTAINE À BOIRE.....	20
MINERALSTEEL - MINERALCAST.....	22



WC.....	30
ABATTANT WC.....	36
WC TURC.....	37



URINOIR INDIVIDUEL.....	40
URINOIR COLLECTIF.....	45
SÉPARATEUR D'URINOIR.....	47



RECEVEUR DE DOUCHE.....	50
-------------------------	----

GAMME
DESIGN

9



LAVABO.....	54
WC - WC TURC.....	56
COMBI LAVABO WC.....	58
URINOIR.....	62
RECEVEUR DE DOUCHE.....	63

GAMME
COLLECTIVITÉS
DURES

53



AUGE CHIRURGICALE.....	66
BAC DE LAVAGE.....	67
VIDOIR.....	68
LAVE-MAINS.....	71
SÉLECTION ACCESSIBILITÉ.....	72

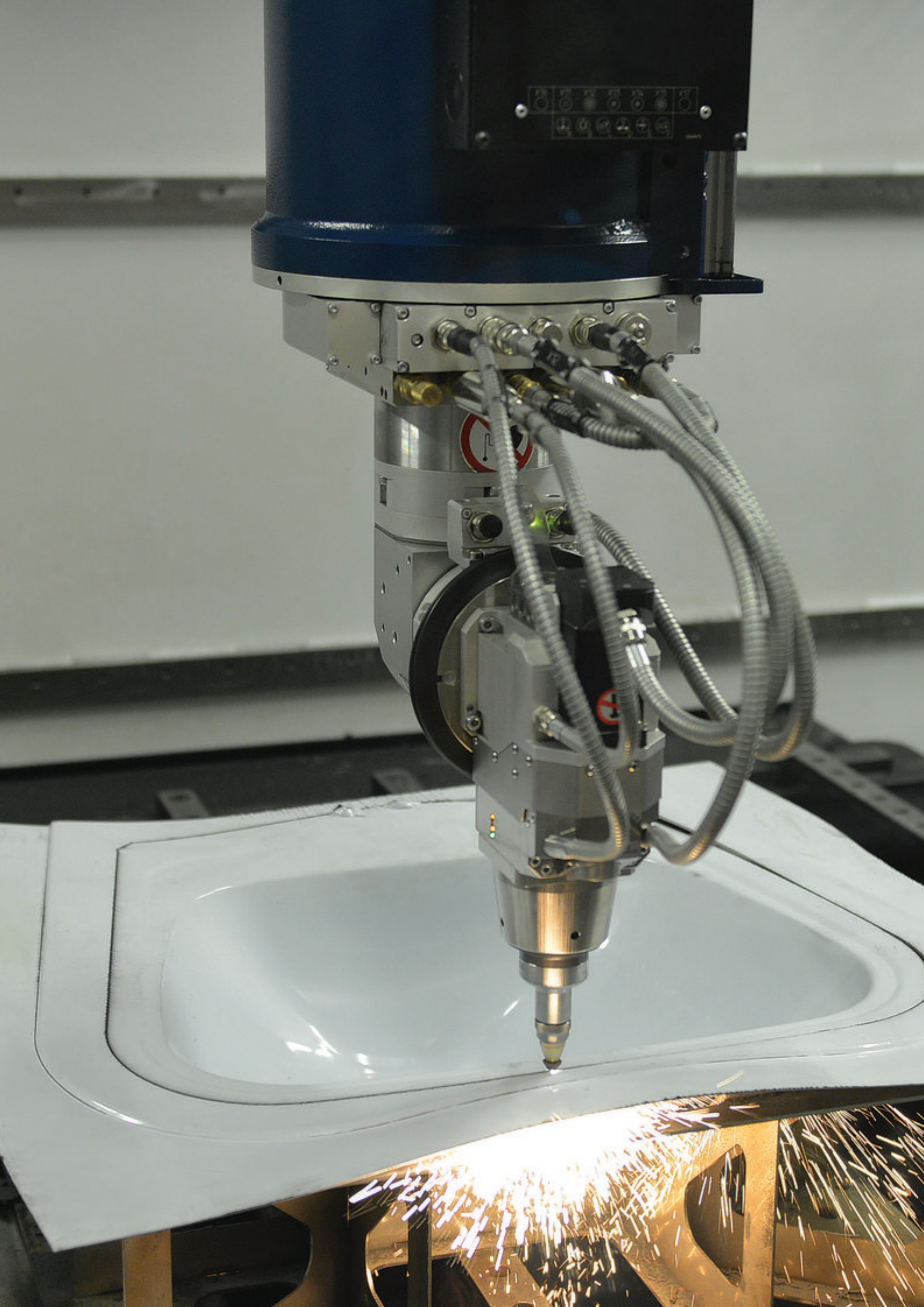
GAMME
HÔPITAUX ET
PROFESSIONNELS

65

INDEX DES RÉFÉRENCES.....	74
CONSEILS D'ENTRETIEN.....	75

INDEX

74



Appareils Sanitaires Inox

La nouvelle gamme DELABIE

Après le rachat en septembre 2013 de la société SENDA, le Groupe DELABIE devient l'un des principaux fabricants européens de sanitaires en Inox (vasques, urinoirs, toilettes...).

Installée à Aveiro, près de Porto, SENDA exporte déjà dans plus de 30 pays et réalise près de 80 % de son chiffre d'affaires à l'export.

Elle compte de nombreuses références prestigieuses partout dans le monde : aéroports, gares, enceintes sportives, centres commerciaux, immeubles de bureaux, hôtels, campings...

SENDA - DELABIE dispose désormais d'un équipement industriel particulièrement performant et d'une expertise exceptionnelle de plus de 15 ans dans la fabrication d'appareils sanitaires en Inox.

Réputée pour son design épuré et sa qualité, cette nouvelle gamme allie endurance et facilité d'entretien.

Destinés aux espaces publics ou semi-publics, les appareils sanitaires Inox se montrent particulièrement adaptés aux collectivités dures (centres de rétention, aires d'autoroutes, collèges et lycées, etc.), comme aux utilisations intensives. Les sanitaires Inox répondent également parfaitement aux exigences des hôpitaux et établissements de soin en termes d'hygiène.

Aujourd'hui, le Groupe DELABIE est en mesure de proposer une gamme complète produite à Aveiro et stockée en France, à Friville, afin de permettre des délais de livraison extrêmement courts.





DESIGN DANS LES ERP

L'Inox au cœur du design

Finie l'époque des latrines malodorantes et des sanitaires repoussants. Les attentes des usagers des établissements recevant du public ont changé. Si la propreté des lieux est un « must », du confort et de l'esthétique dépend l'image du gestionnaire ou propriétaire des lieux. L'Inox, matériau des plus nobles, est magnifié par DELABIE dans le design des appareils sanitaires. Un WC, un lave-main, un urinoir en Inox DELABIE devient un élément d'architecture central des sanitaires.



RÉSISTANCE AU VANDALISME

Adaptés à l'usage intensif

La plupart des appareils sanitaires Inox DELABIE sont conformes aux normes des appareils sanitaires. Ces normes garantissent une résistance aux charges lourdes, une résistance à l'abrasion, aux rayures et produits chimiques. Les appareils sanitaires Inox DELABIE sont soumis à des tests de performance afin qu'ils résistent aux sollicitations dans les milieux exposés. Leur conception est spécifiquement adaptée pour un usage dans tous les types de collectivités.

Endurance maximale

Afin de lutter contre le vandalisme volontaire ou involontaire, les appareils sanitaires DELABIE sont conçus en Inox, matériau résistant, incassable. Il résiste aux hautes températures. Les formes fuyantes, sans prise, limitent la possibilité d'arrachement.

Pour les lieux nécessitant une installation inviolable (ex : prisons), les modèles en traversée de cloison sont particulièrement adaptés. Les organes de fonctionnement et de fixation sont inaccessibles par l'utilisateur.

Sécurité

La sécurité de l'utilisateur est prise en compte jusque dans le design des appareils sanitaires Inox DELABIE. Les bords arrondis, sans arêtes saillantes, évitent tout risque de coupure. Les formes fuyantes, sans prise possible, sont une sécurité supplémentaire.

Lutte contre le vol

Afin de lutter contre le vol, la majorité des appareils sanitaires Inox DELABIE sont dotés de fixations invisibles et/ou de vis antivol TORX.

La forme en étoile des vis TORX oblige l'utilisation d'un tournevis spécifique.



HYGIÈNE MAXIMALE

L'Inox : un matériau limitant la prolifération bactérienne

Les appareils sanitaires DELABIE sont en Inox 304 bactériostatique. Sur l'Inox, une fine couche protectrice invisible se forme en permanence au contact de l'air ou de l'eau. Même en cas de dommage mécanique, l'Inox est protégé contre la corrosion. Sa surface reste brillante, dure et lisse, empêchant ainsi les bactéries d'adhérer facilement. Leur développement est moins rapide que sur d'autres matériaux. Les caractéristiques aseptiques de l'Inox sont régulièrement démontrées. C'est un alliage noble parfaitement adapté aux environnements devant répondre aux plus hautes exigences en matière d'hygiène (sanitaires publics, hôpitaux, restauration collective, cuisines professionnelles...).

Finitions poli brillant et poli satiné : un nettoyage facilité, de façon durable

La transmission des bactéries est réduite en utilisant des surfaces aisées à nettoyer et à désinfecter. Les finitions DELABIE poli brillant et poli satiné donnent aux appareils sanitaires une surface sans porosité et homogène. Ils sont très faciles à nettoyer et les quantités de produits d'entretien à utiliser sont moins importantes. La rétention de bactéries après nettoyage est extrêmement faible, jusqu'à 20 fois moins que sur d'autres matériaux comme le verre ou le plastique. L'Inox poli apporte donc une meilleure hygiène en facilitant le nettoyage de façon durable.

Une conception favorisant l'hygiène

Les appareils sanitaires Inox DELABIE sont conçus pour répondre à un principe évident et incontournable d'hygiène : la possibilité d'un nettoyage fréquent. Une attention particulière a été apportée à la conception des appareils sanitaires pour limiter les assemblages et les raccords, afin d'éviter la multiplication des dépôts d'impuretés et de niches bactériennes. La plupart des cuves DELABIE sont embouties, sans soudures, avec bords arrondis, pour un nettoyage efficace et une bonne hygiène. De même, l'intérieur des WC DELABIE est poli pour une propreté améliorée.





INSTALLATION ET MAINTENANCE FACILITÉES

Installation aisée

Quel que soit le produit choisi, DELABIE a prévu une pose facilitée et des réglages réduits au strict nécessaire pour un gain de temps à l'installation. Les WC suspendus se montent par l'avant grâce à une platine de fixation en Inox. Les combi KOMPACT disposent d'une arrivée d'eau et d'une évacuation déjà raccordées.

La plupart des appareils sanitaires Inox DELABIE sont livrés avec les fixations.

Maintenance simplifiée

L'accès simplifié et sécurisé aux organes de fonctionnement aide à la maintenance. Les trappes de visite permettent d'accéder facilement au siphon et autres parties internes.

Les WC conformes à la norme EN 997 assurent une chasse efficace, qui limite le blocage de l'évacuation et donc les interventions.

La hotline DELABIE est à disposition pour apporter une assistance technique. Toutes les notices techniques sont en ligne sur le site Internet www.delabie.fr.



RESPECT DE L'ENVIRONNEMENT

100 % recyclable

L'Inox, 100 % recyclable, contribue au développement durable et à la protection de l'environnement.

Les appareils sanitaires Inox DELABIE contiennent 60 % d'Inox recyclé.

Écologique et économique

Les appareils sanitaires Inox DELABIE nécessitent moins d'énergie pour la fabrication grâce à l'utilisation de technologies de pointe (pressage à froid, soudage TIG et laser). Plus légers que la céramique, leur transport nécessite moins de ressources.

Pratiquement incassables, les appareils sanitaires Inox DELABIE sont économiques car ils ne nécessitent pas d'être remplacés.

Baisser les consommations d'eau

Pour un meilleur contrôle des consommations, les WC DELABIE fonctionnent avec 4 L d'eau. Conformes à la norme EN 997, ils permettent une évacuation efficace et un rinçage optimal, sans projections hors de la cuvette, dès la première chasse. La chasse d'eau double touche permet aussi d'optimiser le volume d'eau. Toutes ces solutions DELABIE permettent d'importantes économies d'eau, sans altérer l'efficacité et le confort d'utilisation.

ET AUSSI...

Emballage soigné

Les appareils sanitaires Inox DELABIE sont emballés dans des cartons épais afin de protéger les produits pendant le transport. Une attention particulière est aussi apportée à l'emballage intérieur.

Les plastiques de protection sont scotchés et non agrafés pour prévenir les rayures sur les produits.

100 % testés

Tous les WC DELABIE sont testés afin de s'assurer qu'il n'y ait pas de fuites au niveau du siphon.

Gamme complète

La diversité de l'offre DELABIE permet de répondre à l'ensemble des besoins et contraintes des établissements recevant du public.

Les produits DELABIE équipent les lavabos, WC, urinoirs, douches et locaux professionnels.

Cette offre est parfaitement complémentaire des autres gammes DELABIE.



Lavabos - Vasques

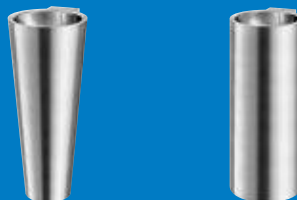
À ENCASTRER
À POSER
10



MURAL
12



SUR PIED
16



COLLECTIF
17



LAVE-MAINS
FONTAINE
À BOIRE
20



MINERALSTEEL
MINERALCAST
22



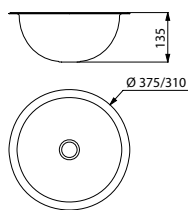
Vasque HEMI Ø 310

À encastrer par le dessus



- Vasque ronde à encastrer par le dessus.
- Diamètre intérieur de la vasque : 310 mm.
- Inox 304 bactériostatique.
- Épaisseur Inox : 1 mm.
- Cuve emboutie d'une seule pièce, sans soudures.
- Finition anticoupures.
- Livrée avec bonde 1"1/4.
- Sans trop-plein.
- Marquage CE. Conforme à la norme EN 14688.
- Poids : 1,5 kg.

Pour la robinetterie, voir le catalogue DELABIE "Robinetterie pour Collectivités" (DOC 609).



0213470201/0213470301/0213470401

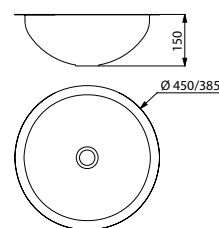
Vasque HEMI Ø 385

À encastrer par le dessus



- Vasque ronde à encastrer par le dessus.
- Diamètre intérieur de la vasque : 385 mm.
- Inox 304 bactériostatique.
- Épaisseur Inox : 1 mm.
- Cuve emboutie d'une seule pièce, sans soudures.
- Finition anticoupures.
- Livrée avec bonde 1"1/4.
- Sans trop-plein.
- Marquage CE. Conforme à la norme EN 14688.
- Poids : 1,6 kg.

Pour la robinetterie, voir le catalogue DELABIE "Robinetterie pour Collectivités" (DOC 609).



0213490201/0213490301

Vasque HEMI Ø 310 à encastrer par le dessus

Inox 304 poli satiné - 1 face		0213470201
Inox 304 poli brillant - 1 face		0213470301
Inox 304 poli satiné - 2 faces		0213470401

: expédition sous 4 semaines : en stock

Vasque HEMI Ø 385 à encastrer par le dessus

Inox 304 poli satiné - 1 face		0213490201
Inox 304 poli brillant - 1 face		0213490301

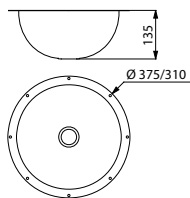
Vasque HEMI Ø 310

À encastrer par le dessous



- Vasque ronde à encastrer par le dessous.
- Diamètre intérieur de la vasque : 310 mm.
- Diamètre de découpe du plan vasque : 305 mm.
- Inox 304 bactériostatique.
- Épaisseur Inox : 1 mm.
- Cuve emboutie d'une seule pièce, sans soudures.
- Livrée avec bonde 1"1/4.
- Sans trop-plein.
- Marquage CE. Conforme à la norme EN 14688.
- Poids : 1,5 kg.

Pour la robinetterie, voir le catalogue DELABIE "Robinetterie pour Collectivités" (DOC 609).



0214500201/0214500301

Vasque HEMI Ø 310 à encastrer par le dessous

Inox 304 poli satiné - 1 face		0214500201
Inox 304 poli brillant - 1 face		0214500301

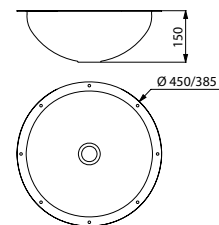
Vasque HEMI Ø 385

À encastrer par le dessous



- Vasque ronde à encastrer par le dessous.
- Diamètre intérieur de la vasque : 385 mm.
- Diamètre de découpe du plan vasque : 380 mm.
- Inox 304 bactériostatique.
- Épaisseur Inox : 1 mm.
- Cuve emboutie d'une seule pièce, sans soudures.
- Livrée avec bonde 1"1/4.
- Sans trop-plein.
- Marquage CE. Conforme à la norme EN 14688.
- Poids : 1,6 kg.

Pour la robinetterie, voir le catalogue DELABIE "Robinetterie pour Collectivités" (DOC 609).



0214940201/0214940301

Vasque HEMI Ø 385 à encastrer par le dessous

Inox 304 poli satiné - 1 face		0214940201
Inox 304 poli brillant - 1 face		0214940301

: expédition sous 4 semaines : en stock

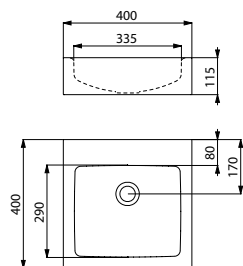
Vasque UNITO

À poser sur table



- Vasque à poser sur table, 400 × 400 mm.
- Convient pour un robinet/mitigeur mural ou rehaussé.
- Inox 304 bactériostatique.
- Épaisseur Inox : 1,2 mm.
- Finition anticoupures.
- Livrée avec bonde 1"1/4.
- Sans trop-plein.
- Marquage CE. Conforme à la norme EN 14688.
- Poids : 5,5 kg.

Pour la robinetterie, voir le catalogue DELABIE "Robinetterie pour Collectivités" (DOC 609).



0215810015/0215810115

Vasque UNITO à poser sans trou de robinetterie	
Inox 304 poli satiné	🕒 0215810015
Inox 304 poli brillant	🕒 0215810115

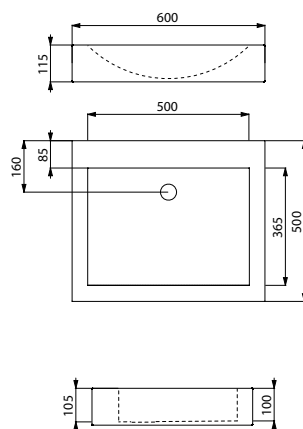
Vasque UNO

À poser sur table



- Vasque à poser sur table, 600 × 500 mm.
- Ligne pure et intemporelle.
- Convient pour un robinet/mitigeur mural ou rehaussé.
- Inox 304 bactériostatique.
- Épaisseur Inox : 1,5 mm.
- Finition anticoupures.
- Livrée avec bonde 1"1/4.
- Sans trop-plein.
- Marquage CE. Conforme à la norme EN 14688.
- Poids : 9 kg.

Pour la robinetterie, voir le catalogue DELABIE "Robinetterie pour Collectivités" (DOC 609).



0215820015/0215820115

Vasque UNO à poser sans trou de robinetterie	
Inox 304 poli satiné	🕒 0215820015
Inox 304 poli brillant	🕒 0215820115

Vasque UNO à poser avec trou de robinetterie Ø 35 au centre	
Inox 304 poli satiné	🕒 0215820008
Inox 304 poli brillant	🕒 0215820108

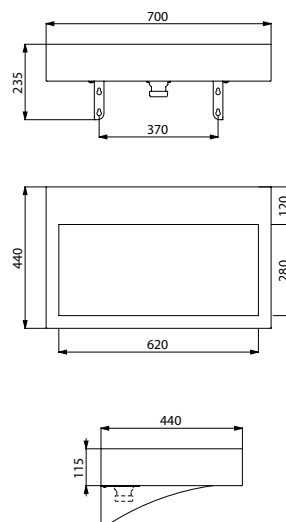
Lavabo AQUEDUTO

Mural



- Lavabo à accrocher au mur, 700 × 440 mm.
- Ligne pure et intemporelle.
- Inox 304 bactériostatique.
- Épaisseur Inox : 1,5 mm.
- Finition anticoupures.
- Livré avec bonde 1"1/4.
- Sans trop-plein.
- Livré avec fixations et supports.
- Marquage CE. Conforme à la norme EN 14688.
- Poids : 12 kg.

Pour la robinetterie, voir le catalogue DELABIE "Robinetterie pour Collectivités" (DOC 609).



0211150015/0211150115

Lavabo AQUEDUTO mural sans trou de robinetterie	
Inox 304 poli satiné	🕒 0211150015
Inox 304 poli brillant	🕒 0211150115

Lavabo AQUEDUTO mural avec trou de robinetterie Ø 35 au centre	
Inox 304 poli satiné	🕒 0211150008
Inox 304 poli brillant	🕒 0211150108

🕒 : expédition sous 4 semaines 📦 : en stock

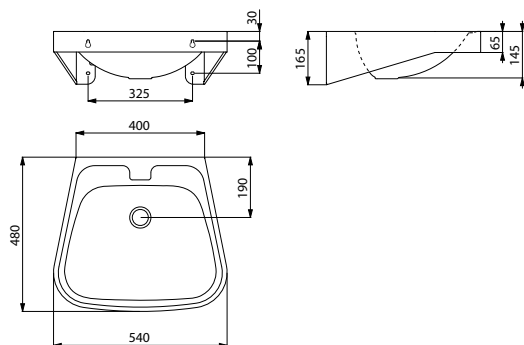
Lavabo FRAJU

Mural



- Lavabo à accrocher au mur, 540 × 480 mm.
- Inox 304 bactériostatique.
- Épaisseur Inox : 1,2 mm pour la cuve et 1,5 mm pour le contour.
- Finition anticoups.
- Livré avec bonde 1"1/4.
- Sans trop-plein.
- Livré avec fixations.
- Marquage CE. Conforme à la norme EN 14688.
- Poids : 4,65 kg.

Pour la robinetterie, voir le catalogue DELABIE "Robinetterie pour Collectivités" (DOC 609).



0211430015

Lavabo FRAJU mural sans trou de robinetterie

Inox 304 poli satiné **0211430015**

Lavabo FRAJU mural avec trou de robinetterie Ø 35 au centre

Inox 304 poli satiné **0211430008**

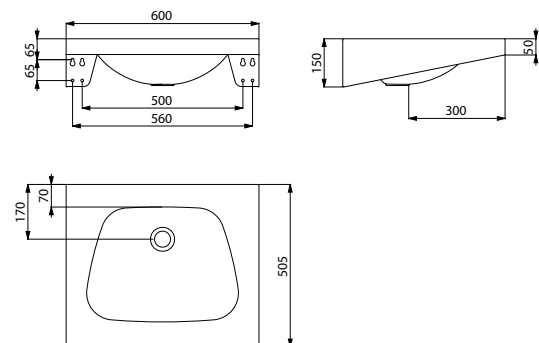
Lavabo TRAPEZ

Mural



- Lavabo à accrocher au mur, 600 × 505 mm.
- Inox 304 bactériostatique.
- Épaisseur Inox : 1,2 mm.
- Finition anticoups.
- Livré avec bonde 1"1/4.
- Sans trop-plein.
- Livré avec fixations.
- Marquage CE. Conforme à la norme EN 14688.
- Poids : 5,5 kg.

Pour la robinetterie, voir le catalogue DELABIE "Robinetterie pour Collectivités" (DOC 609).



3411270015

Lavabo TRAPEZ mural sans trou de robinetterie

Inox 304 poli satiné **3411270015**

Lavabo TRAPEZ mural avec trou de robinetterie Ø 35 au centre

Inox 304 poli satiné **3411270008**

: expédition sous 4 semaines : en stock

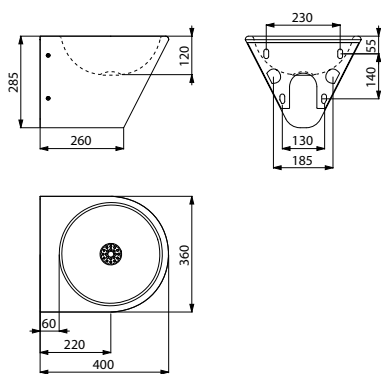
Lavabo BOB

Mural avec évacuation invisible



- Lavabo à accrocher au mur.
- Diamètre intérieur du lavabo : 310 mm.
- Esthétique sobre et pure.
- Inox 304 bactériostatique.
- Épaisseur Inox : 1,2 mm.
- Finition anticoups.
- Antivandalisme : lavabo fermé en dessous, siphon caché.
- Installation rapide et facile : montage par l'avant grâce à une platine de fixation en Inox.
- Livré avec bonde 1"1/4 et siphon.
- Sans trop-plein.
- Livré avec fixations.
- Marquage CE. Conforme à la norme EN 14688.
- Poids : 5,5 kg.

Pour la robinetterie, voir le catalogue DELABIE "Robinetterie pour Collectivités" (DOC 609).



3411130000

Lavabo BOB mural sans trou de robinetterie		
Inox 304 poli satiné		3411130000
Lavabo BOB mural avec trou de robinetterie Ø 35 à droite		
Inox 304 poli satiné		3411130006

: expédition sous 4 semaines : en stock

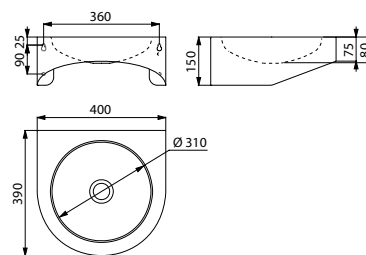
Lave-mains PMR XS

Mural pour personnes à mobilité réduite



- Lave-mains à accrocher au mur adapté aux personnes à mobilité réduite : lavabo peu profond permettant le passage d'un fauteuil.
- Diamètre intérieur du lavabo : 310 mm.
- Inox 304 bactériostatique.
- Épaisseur Inox : 1,2 mm.
- Finition anticoups.
- Livré avec bonde 1"1/4.
- Sans trop-plein.
- Livré avec fixations.
- Marquage CE. Conforme à la norme EN 14688.
- Poids : 3,9 kg.

Pour la robinetterie, voir le catalogue DELABIE "Robinetterie pour Collectivités" (DOC 609).



3411400015/3411400115

Lave-mains PMR XS mural sans trou de robinetterie		
Inox 304 poli satiné		3411400015
Inox 304 poli brillant		3411400115

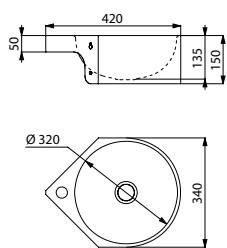
Lavabo MINIMAL

Mural d'angle



- Lavabo mural pour installation dans un angle (mur à 90°).
- Diamètre intérieur du lavabo : 320 mm.
- Esthétique sobre et pure.
- Inox 304 bactériostatique.
- Épaisseur Inox : 1,2 mm.
- Finition anticoupsures.
- Livré avec bonde 1"1/4.
- Sans trop-plein.
- Livré avec fixations.
- Marquage CE. Conforme à la norme EN 14688.
- Poids : 4 kg.

Pour la robinetterie, voir le catalogue DELABIE "Robinetterie pour Collectivités" (DOC 609).



0211550008

Lavabo MINIMAL mural avec trou de robinetterie Ø 35 au centre

Inox 304 poli satiné 0211550008

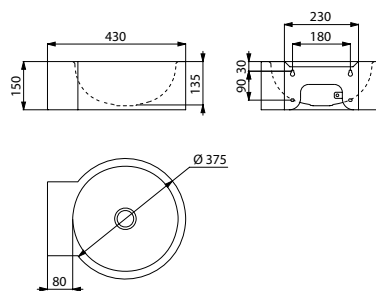
Lavabo REDO

Mural



- Lavabo à accrocher au mur.
- Diamètre intérieur du lavabo : 320 mm.
- Esthétique sobre et pure.
- Inox 304 bactériostatique.
- Épaisseur Inox : 1,2 mm.
- Finition anticoupsures.
- Livré avec bonde 1"1/4.
- Sans trop-plein.
- Livré avec fixations.
- Marquage CE. Conforme à la norme EN 14688.
- Poids : 3 kg.

Pour la robinetterie, voir le catalogue DELABIE "Robinetterie pour Collectivités" (DOC 609).



0211710015/0211710115

Lavabo REDO mural sans trou de robinetterie

Inox 304 poli satiné 0211710015

Inox 304 poli brillant 0211710115

Lavabo REDO mural avec trou de robinetterie Ø 35 au centre

Inox 304 poli satiné 0211710008

Inox 304 poli brillant 0211710108

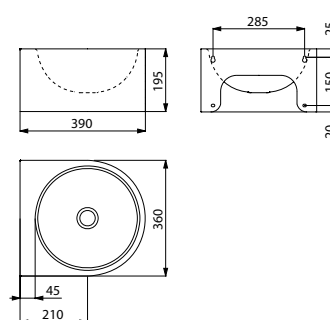
Lavabo FACIL

Mural



- Lavabo à accrocher au mur, 360 × 390 mm.
- Diamètre intérieur du lavabo : 320 mm.
- Esthétique sobre et pure.
- Inox 304 bactériostatique.
- Épaisseur Inox : 1,2 mm.
- Finition anticoupsures.
- Livré avec bonde 1"1/4.
- Sans trop-plein.
- Livré avec fixations.
- Marquage CE. Conforme à la norme EN 14688.
- Poids : 4,1 kg.

Pour la robinetterie, voir le catalogue DELABIE "Robinetterie pour Collectivités" (DOC 609).



0211080015/0211080115

Lavabo FACIL mural sans trou de robinetterie

Inox 304 poli satiné 0211080015

Inox 304 poli brillant 0211080115

Lavabo FACIL mural avec trou de robinetterie Ø 35 à droite

Inox 304 poli satiné 0211080006

Inox 304 poli brillant 0211080106

: expédition sous 4 semaines : en stock

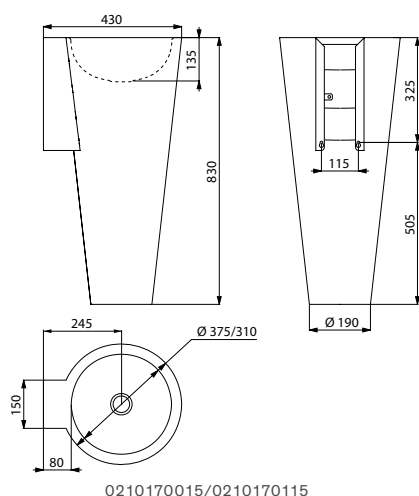
Lavabo BAILA

Sur pied, à poser au sol



- Lavabo sur pied, hauteur 830 mm. Diamètre intérieur du lavabo : 310 mm.
- Véritable élément de décoration.
- Possibilité de fixer le lavabo au mur et/ou au sol.
- Inox 304 bactériostatique. Épaisseur Inox : 1,2 mm.
- Finition anticoupsures.
- Livré avec bonde 1"1/4. Sans trop-plein.
- Livré avec fixations.
- Marquage CE. Conforme à la norme EN 14688.
- Poids : 12 kg.

Pour la robinetterie, voir le catalogue DELABIE "Robinetterie pour Collectivités" (DOC 609).



Lavabo BAILA sur pied sans trou de robinetterie		
Inox 304 poli satiné		0210170015
Inox 304 poli brillant		0210170115
Lavabo BAILA sur pied avec trou de robinetterie Ø 35 au centre		
Inox 304 poli satiné		0210170008
Inox 304 poli brillant		0210170108

: expédition sous 4 semaines : en stock

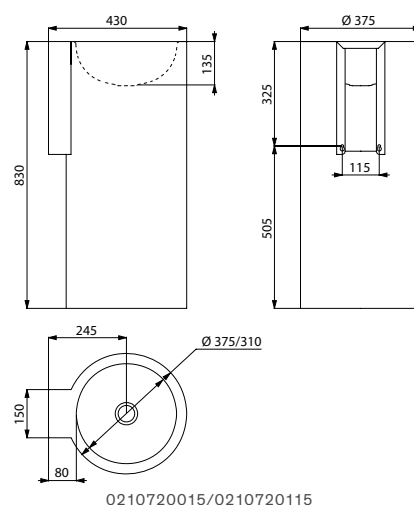
Lavabo REDO-T

Sur pied, à poser au sol



- Lavabo sur pied, hauteur 830 mm. Diamètre intérieur du lavabo : 310 mm.
- Véritable élément de décoration.
- Possibilité de fixer le lavabo au mur et/ou au sol.
- Inox 304 bactériostatique. Épaisseur Inox : 1,2 mm.
- Finition anticoupsures.
- Livré avec bonde 1"1/4. Sans trop-plein.
- Livré avec fixations.
- Marquage CE. Conforme à la norme EN 14688.
- Poids : 14 kg.

Pour la robinetterie, voir le catalogue DELABIE "Robinetterie pour Collectivités" (DOC 609).



Lavabo REDO-T sur pied sans trou de robinetterie		
Inox 304 poli satiné		0210720015
Inox 304 poli brillant		0210720115
Lavabo REDO-T sur pied avec trou de robinetterie Ø 35 au centre		
Inox 304 poli satiné		0210720008
Inox 304 poli brillant		0210720108

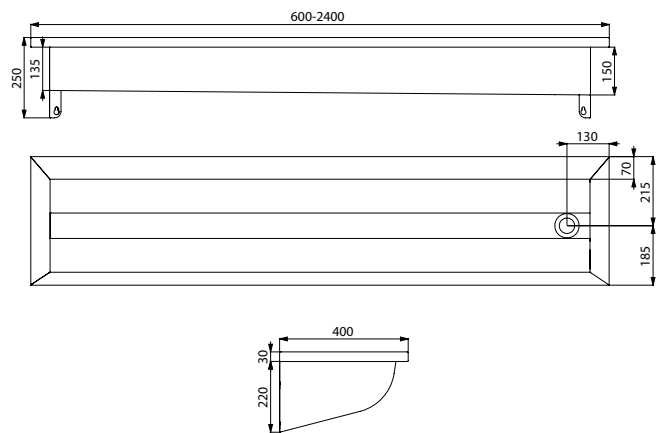
Lavabo collectif CANAL

Mural - 1 à 4 places



- Lavabo 1 à 4 places, à accrocher au mur.
- Inox 304 bactériostatique.
- Épaisseur Inox : 1 mm pour la cuve et 1,5 mm pour le contour et les équerres de montage.
- Pose facilitée : pas de couvre-joints à installer, lavabo léger.
- Écoulement à droite.
- Livré avec bonde 1"1/2.
- Sans trop-plein.
- Livré avec équerres de montage et fixations.
- Marquage CE. Conforme à la norme EN 14296.
- Poids : 6 kg pour le modèle 600 mm ; 8,4 kg pour le modèle 1200 mm ; 10 kg pour le modèle 1400 mm ; 15,5 kg pour le modèle 1800 mm ; 20 kg pour le modèle 2400 mm.
- Possibilité d'ajouter un dossieret en Inox 304 bactériostatique, épaisseur Inox 1,2 mm.

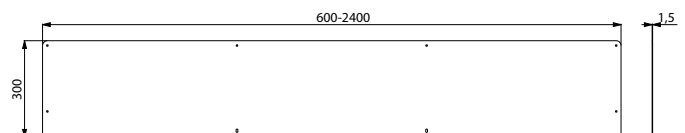
Pour la robinetterie, voir le catalogue DELABIE "Robinetterie pour Collectivités" (DOC 609).



0211240015/0211250015/0211260015/0211280015/0211300015

Lavabo collectif CANAL mural sans trou de robinetterie		
Inox 304 poli satiné - 1 place - L. 600 mm		0211240015
Inox 304 poli satiné - 2 places - L. 1200 mm		0211250015
Inox 304 poli satiné - 2-3 places - L. 1400 mm		0211260015
Inox 304 poli satiné - 3-4 places - L. 1800 mm		0211280015
Inox 304 poli satiné - 4 places - L. 2400 mm		0211300015
Dossieret pour lavabo CANAL		
Inox 304 poli satiné - L. 600 mm		0011800001
Inox 304 poli satiné - L. 1200 mm		0011800002
Inox 304 poli satiné - L. 1400 mm		0011800003
Inox 304 poli satiné - L. 1800 mm		0011800005
Inox 304 poli satiné - L. 2400 mm		0011800007

: expédition sous 4 semaines : en stock



0011800001/0011800002/0011800003/0011800005/0011800007

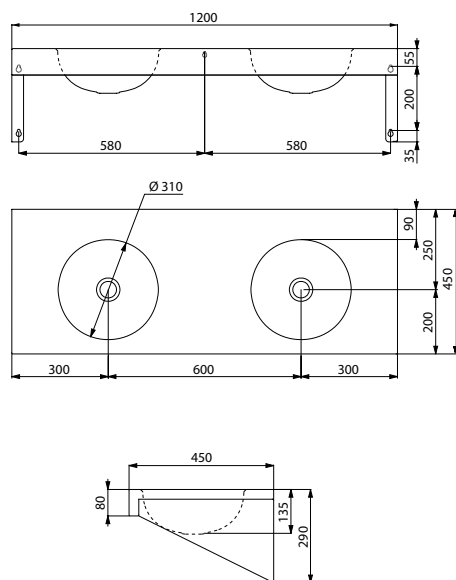
Lavabo collectif DUPLO

Mural - 2 places



- Lavabo 2 places, à accrocher au mur, 1200 × 450 mm.
- Diamètre intérieur des vasques : 310 mm.
- Inox 304 bactériostatique.
- Épaisseur Inox : 1,5 mm.
- Finition anticoupures.
- Livré avec bonde 1"1/4.
- Sans trop-plein.
- Livré avec fixations.
- Marquage CE. Conforme à la norme EN 14688.
- Poids : 12 kg.

Pour la robinetterie, voir le catalogue DELABIE "Robinetterie pour Collectivités" (DOC 609).



0211380015

Lavabo collectif DUPLO mural sans trou de robinetterie	
Inox 304 poli satiné	🕒 0211380015
Lavabo collectif DUPLO mural avec trou de robinetterie Ø 35 au centre	
Inox 304 poli satiné	🕒 0211380008

🕒 : expédition sous 4 semaines 📦 : en stock

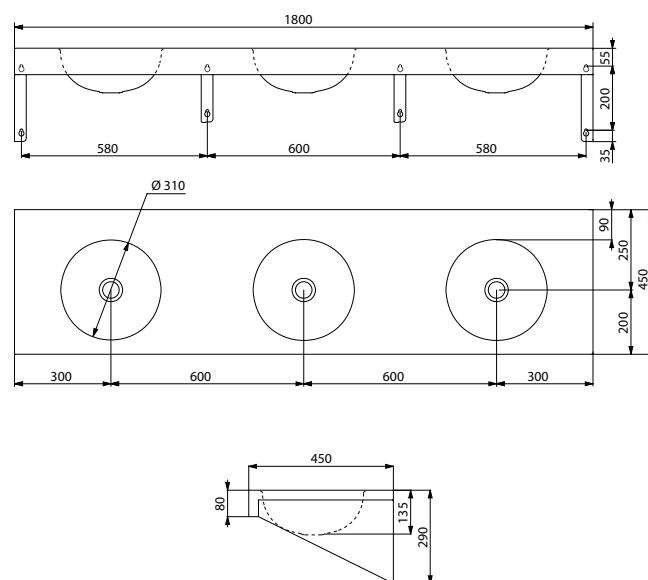
Lavabo collectif TRIPLO

Mural - 3 places



- Lavabo 3 places, à accrocher au mur, 1800 × 450 mm.
- Diamètre intérieur des vasques : 310 mm.
- Inox 304 bactériostatique.
- Épaisseur Inox : 1,5 mm.
- Finition anticoupures.
- Livré avec bonde 1"1/4.
- Sans trop-plein.
- Livré avec équerres de montage et fixations.
- Marquage CE. Conforme à la norme EN 14688.
- Poids : 18 kg.

Pour la robinetterie, voir le catalogue DELABIE "Robinetterie pour Collectivités" (DOC 609).



0211740015

Lavabo collectif TRIPLO mural sans trou de robinetterie	
Inox 304 poli satiné	🕒 0211740015
Lavabo collectif TRIPLO mural avec trou de robinetterie Ø 35 au centre	
Inox 304 poli satiné	🕒 0211740008

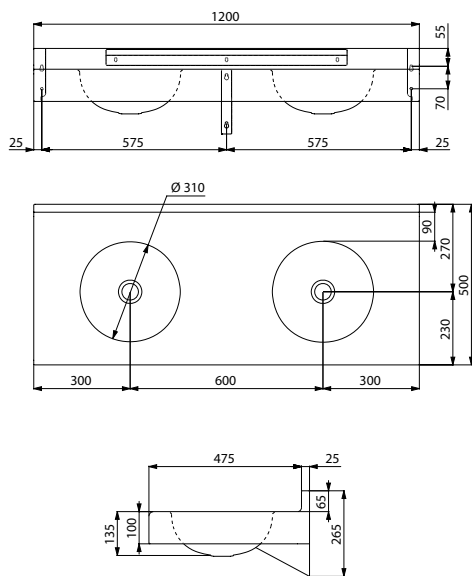
Lavabo collectif DUPLO RP

Mural - 2 places



- Lavabo 2 places, à accrocher au mur, 1200 × 500 mm.
- Avec rebord anti-éclaboussures pour protéger le mur et améliorer l'hygiène.
- Diamètre intérieur des vasques : 310 mm.
- Inox 304 bactériostatique.
- Épaisseur Inox : 1,5 mm.
- Finition anticouppures.
- Livré avec bonde 1"1/4.
- Sans trop-plein.
- Livré avec équerres de montage et fixations.
- Marquage CE. Conforme à la norme EN 14688.
- Poids : 15 kg.

Pour la robinetterie, voir le catalogue DELABIE "Robinetterie pour Collectivités" (DOC 609).



0211390015

Lavabo collectif DUPLO RP mural sans trou de robinetterie		
Inox 304 poli satiné		0211390015
Lavabo collectif DUPLO RP mural avec trou de robinetterie Ø 35 au centre		
Inox 304 poli satiné		0211390008

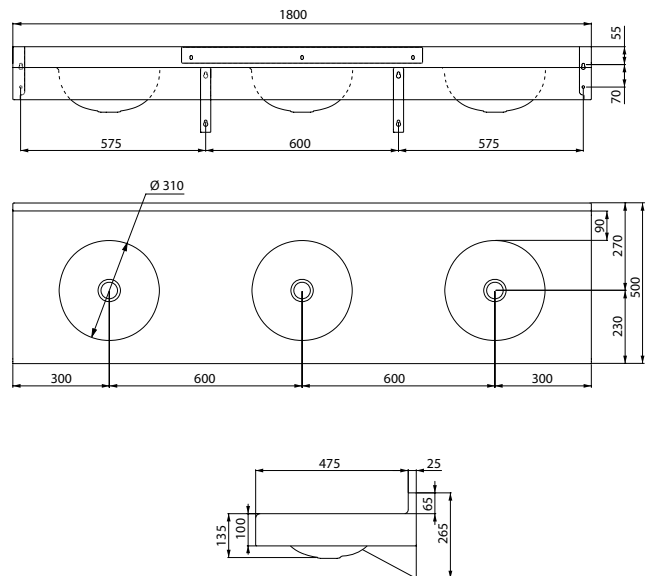
Lavabo collectif TRIPLO RP

Mural - 3 places



- Lavabo 3 places, à accrocher au mur, 1800 × 500 mm.
- Avec rebord anti-éclaboussures pour protéger le mur et améliorer l'hygiène.
- Diamètre intérieur des vasques : 310 mm.
- Inox 304 bactériostatique.
- Épaisseur Inox : 1,5 mm.
- Finition anticouppures.
- Livré avec bonde 1"1/4.
- Sans trop-plein.
- Livré avec équerres de montage et fixations.
- Marquage CE. Conforme à la norme EN 14688.
- Poids : 22 kg.

Pour la robinetterie, voir le catalogue DELABIE "Robinetterie pour Collectivités" (DOC 609).



0211750015

Lavabo collectif TRIPLO RP mural sans trou de robinetterie		
Inox 304 poli satiné		0211750015
Lavabo collectif TRIPLO RP mural avec trou de robinetterie Ø 35 au centre		
Inox 304 poli satiné		0211750008

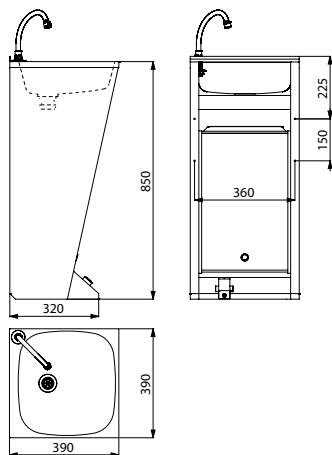
: expédition sous 4 semaines : en stock

Lave-mains SXL

Sur pied, commande au pied



- Lave-mains sur pied avec commande au pied.
- Possibilité de fixer le lave-mains au mur et/ou au sol.
- Inox 304 bactériostatique.
- Épaisseur Inox : 1 mm.
- Livré avec un bec col de cygne et un robinet temporisé avec temporisation 7 secondes.
- Maintenance aisée : trappe de visite à l'avant.
- Bonde 1"1/4 incluse. Sans trop-plein.
- Livré avec fixations.
- Marquage CE. Conforme à la norme EN 14688.
- Poids : 10 kg.



3410300003/3410300103

Lave-mains SXL sur pied avec robinetterie intégrée

Inox 304 poli satiné		3410300003
Inox 304 poli brillant		3410300103

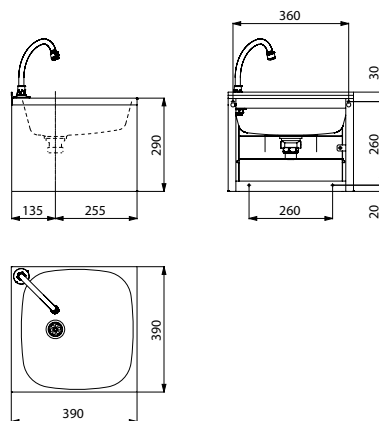
: expédition sous 4 semaines : en stock

Lave-mains SXS

Mural, commande au genou



- Lave-mains à accrocher au mur avec commande au genou.
- Inox 304 bactériostatique.
- Épaisseur Inox : 1 mm.
- Livré avec un bec col de cygne et un robinet temporisé avec temporisation 7 secondes.
- Bonde 1"1/4 incluse.
- Sans trop-plein.
- Livré avec fixations.
- Marquage CE. Conforme à la norme EN 14688.
- Poids : 5 kg.



3411310003/3411310103

Lave-mains SXS mural avec robinetterie intégrée

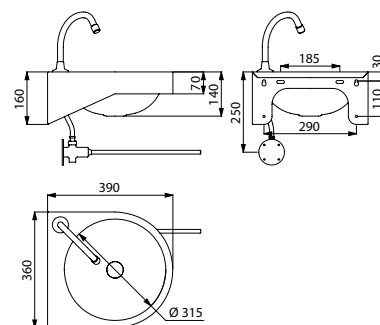
Inox 304 poli satiné		3411310003
Inox 304 poli brillant		3411310103

Lave-mains GENOU

Mural, commande au genou



- Lave-mains à accrocher au mur avec commande au genou.
- Inox 304 bactériostatique.
- Épaisseur Inox : 1,2 mm.
- Finition anticoupsures.
- Livré avec un bec col de cygne et un robinet temporisé avec temporisation 7 secondes.
- Livré avec bonde 1"1/4.
- Sans trop-plein.
- Livré avec fixations.
- Marquage CE. Conforme à la norme EN 14688.
- Poids : 5 kg.



0211030003

Lave-mains GENOU mural avec robinetterie intégrée

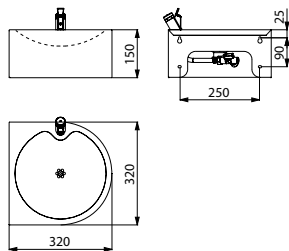
Inox 304 poli satiné		0211030003
----------------------	--	-------------------

Fontaine à boire SD

Murale



- Fontaine à boire à accrocher au mur.
- Inox 304 bactériostatique.
- Épaisseur Inox : 1,5 mm.
- Finition anticoups.
- Livrée avec un robinet rince-bouche : chromé, fermeture instantanée avec réglage de débit, arrivée M3/8".
- Bonde à grille plate perforée, sans vis : nettoyage facilité et antivandalisme.
- Évacuation d'eau horizontale encastrée. Vidage 1"1/4.
- Livrée avec fixations.
- Poids : 2,4 kg.



0811080000

Fontaine à boire SD murale avec robinetterie intégrée

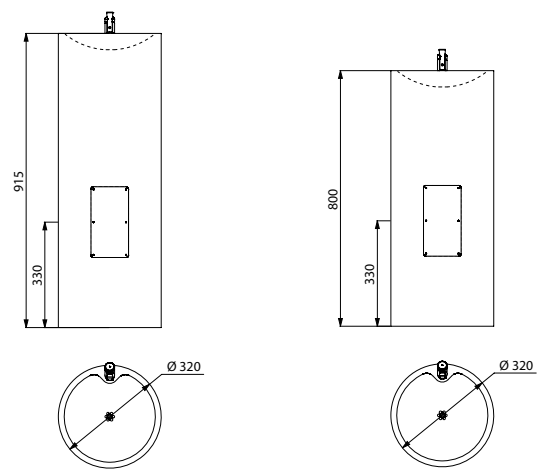
Inox 304 poli satiné

0811080000
Fontaine à boire ILHA

Sur pied



- Fontaine à boire sur pied.
- Possibilité de fixer le lavabo au mur et/ou au sol.
- Inox 304 bactériostatique. Épaisseur Inox : 1,5 mm.
- Existe en 2 hauteurs : 915 mm et 800 mm pour les enfants.
- Livrée avec un robinet rince-bouche : chromé, fermeture instantanée avec réglage de débit, arrivée M3/8".
- Bonde à grille plate perforée, sans vis : nettoyage facilité et antivandalisme.
- Évacuation d'eau horizontale encastrée. Vidage 1"1/4.
- Livrée avec fixations.
- Poids : 9 kg pour le modèle 800 mm ; 9,6 kg pour le modèle 915 mm.



0810100000

0810110000

Fontaine à boire ILHA sur pied avec robinetterie intégrée

Inox 304 poli satiné - Hauteur 915 mm

0810100000
Fontaine à boire ILHA JR sur pied avec robinetterie intégrée

Inox 304 poli satiné - Hauteur 800 mm

0810110000

: expédition sous 4 semaines : en stock

LES ATOUTS DU MINERALSTEEL



DESIGN ÉPURÉ

Les lavabos MINERALSTEEL ont des formes simples et pures. Leur design moderne et intemporel embellit les lieux où on les installe.



RÉSISTANCE AU VANDALISME

Le MINERALSTEEL est un **matériau composite renforcé de fibres**. Il résiste aux chocs, aux rayures et à la corrosion. Il résiste également aux hautes températures, jusqu'à 180°C.

Beaucoup plus léger que la céramique, il est incomparablement plus résistant à la casse et au vandalisme.

Le MINERALSTEEL est adapté à une utilisation dans tous les types d'établissements recevant du public et établissements de soins.



HYGIÈNE MAXIMALE

Les lavabos MINERALSTEEL comportent une surface homogène et sans porosité afin d'assurer une bonne hygiène et faciliter le nettoyage. Ils résistent aux produits d'entretien et de nettoyage habituels. Les lavabos sont injectés d'une seule pièce, sans soudures, afin d'éviter les amorces de rupture ainsi que la multiplication des dépôts d'impuretés et de niches bactériennes.

Le MINERALSTEEL résiste aux chocs thermiques permettant de lutter contre la légionelle et les Pseudomonas.

La forme des lavabos MINERALSTEEL permet de bénéficier d'une large surface d'utilisation : les bras ne touchent pas les bords du lavabo lors du lavage des mains.

Agréables et chauds au toucher, ils ont toutes les caractéristiques techniques pour une utilisation optimale dans les milieux hospitaliers et collectivités.



NETTOYAGE ET ENTRETIEN FACILITÉS

Pour le nettoyage quotidien, il est recommandé d'utiliser de l'eau légèrement savonneuse. Après chaque nettoyage, rincer à l'eau chaude et bien sécher.

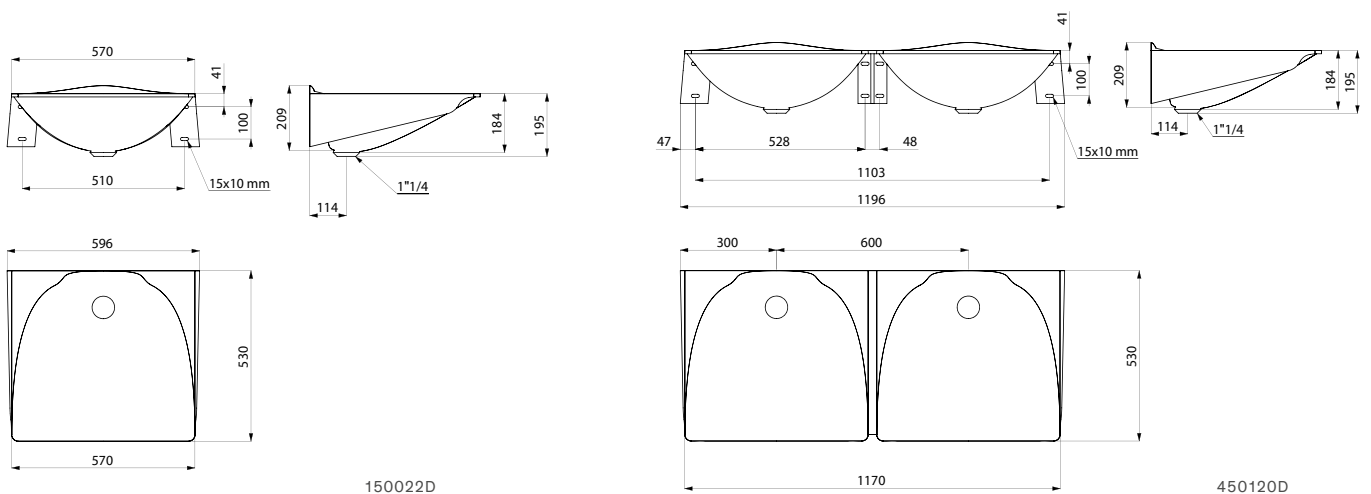
Lavabo MINERALSTEEL

Mural - 1 ou 2 places



- Lavabo à accrocher au mur. Existe en 1 ou 2 places.
- Lignes pures et fluides. Avec consoles murales intégrées.
- MINERALSTEEL : matériau composite renforcé de fibres.
- Adapté à un usage en collectivité ou milieu hospitalier.
- Lavabo peu profond adapté aux personnes à mobilité réduite.
- Surface uniforme, non poreuse pour un nettoyage aisé.
- Lavabo pressé d'un seul bloc, sans soudures, pour un entretien facile et une meilleure hygiène.
- Dessiné pour éviter les rétentions d'eau.
- Agréable et chaud au toucher.
- Livré avec bonde 1"1/4. Sans trop-plein. Fixations intégrées.
- Blanc type RAL 9010.
- Poids : 7 kg pour le modèle 1 place ; 14 kg pour le modèle 2 places.

Pour la robinetterie, voir le catalogue DELABIE "Robinetterie pour Collectivités" (DOC 609).



Lavabo MINERALSTEEL mural sans trou de robinetterie		
MINERALSTEEL - 1 place - L. 570 mm		150022D
MINERALSTEEL - 2 places - L. 1200 mm		450120D

: expédition sous 4 semaines : en stock

LES ATOUTS DU MINERALCAST



DESIGN ÉPURÉ

Les lavabos MINERALCAST ont des formes simples et pures. Leur design moderne et intemporel embellit les lieux où on les installe.

RÉSISTANCE AU VANDALISME

Le MINERALCAST est un **matériau composite à base de minéraux naturels et de résine polyester**. Grâce à son revêtement en gel, sa surface est extrêmement résistante aux agressions physiques et chimiques.

Tout dommage éventuel peut être réparé a posteriori.

Le MINERALCAST est adapté à une utilisation dans tous les types d'établissements recevant du public et établissements de soins.



HYGIÈNE MAXIMALE

Les lavabos MINERALCAST comportent une surface homogène et sans porosité afin d'assurer une bonne hygiène et faciliter le nettoyage. Ils résistent aux produits d'entretien et de nettoyage habituels. Les lavabos sont coulés d'une seule pièce, sans soudures, afin d'éviter les amorces de rupture ainsi que la multiplication des dépôts d'impuretés et de niches bactériennes.

Le MINERALCAST résiste aux chocs thermiques permettant de lutter contre la légionelle et les Pseudomonas.

Agréables et chauds au toucher, les lavabos MINERALCAST ont toutes les caractéristiques techniques pour une utilisation optimale dans les milieux hospitaliers et collectivités.



NETTOYAGE ET ENTRETIEN FACILITÉS

Pour le nettoyage quotidien, il est recommandé d'utiliser de l'eau légèrement savonneuse. Après chaque nettoyage, rincer à l'eau chaude et bien sécher.

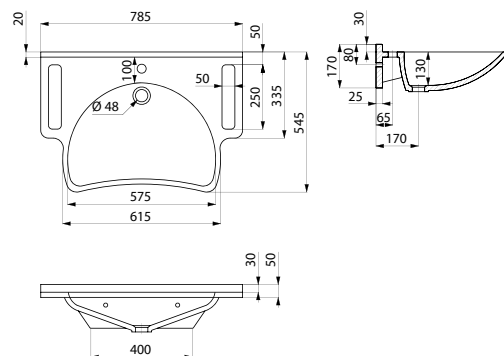
Lavabo MINERALCAST PMR

Mural - 1 place





- Lavabo à accrocher au mur.
- Avec poignées latérales intégrées, utilisables comme barre de maintien ou porte-serviettes.
- Lignes pures et fluides.
- MINERALCAST : matériau composite à base de minéraux naturels et de résine polyester.
- Adapté à un usage en collectivité ou milieu hospitalier.
- Lavabo peu profond adapté aux personnes à mobilité réduite.
- Surface uniforme, non poreuse pour un nettoyage aisé.
- Lavabo coulé d'un seul bloc, sans soudures, pour un entretien facile et une meilleure hygiène.
- Agréable au toucher.
- Sans trop-plein.
- Livré avec fixations.
- Blanc type RAL 9016.
- Poids : 21,5 kg.

Pour la robinetterie, voir le catalogue DELABIE "Robinetterie pour Collectivités" (DOC 609).



Lavabo MINERALCAST PMR mural avec trou de robinetterie Ø 35 au centre		
MINERALCAST - 1 place - L. 785 mm		132306

132306

 : expédition sous 4 semaines  : en stock

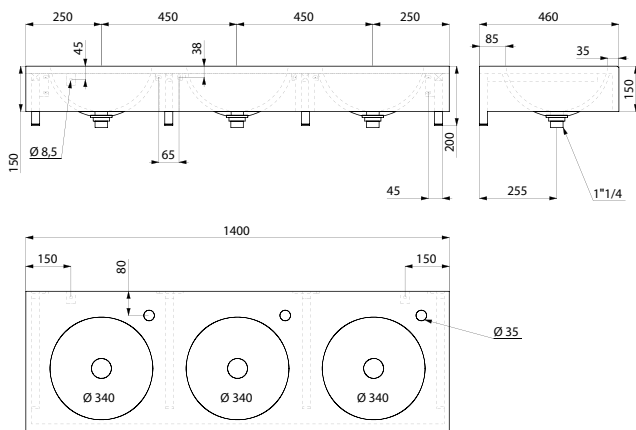
Lavabo collectif MINERALCAST

Mural - 2 ou 3 places



- Lavabo collectif à accrocher au mur.
- Existe en 2 ou 3 places, sans joints de séparation.
- MINERALCAST : matériau composite à base de minéraux naturels et de résine polyester.
- Adapté à un usage en collectivité.
- Surface uniforme, non poreuse pour un nettoyage aisé.
- Lavabo coulé d'un seul bloc, sans soudures, pour un entretien facile et une meilleure hygiène.
- Agréable au toucher.
- Livré avec bonde 1"1/4. Sans trop-plein.
- Livré avec fixations.
- Blanc type RAL 9016.
- Poids : 42 kg pour le modèle 2 places ; 60 kg pour le modèle 3 places.

Pour la robinetterie, voir le catalogue DELABIE "Robinetterie pour Collectivités" (DOC 609).



409140

Lavabo MINERALCAST mural avec trou de robinetterie Ø 35 à droite		
MINERALCAST - 2 places - L. 1000 mm		409100
MINERALCAST - 3 places - L. 1400 mm		409140

: expédition sous 4 semaines : en stock

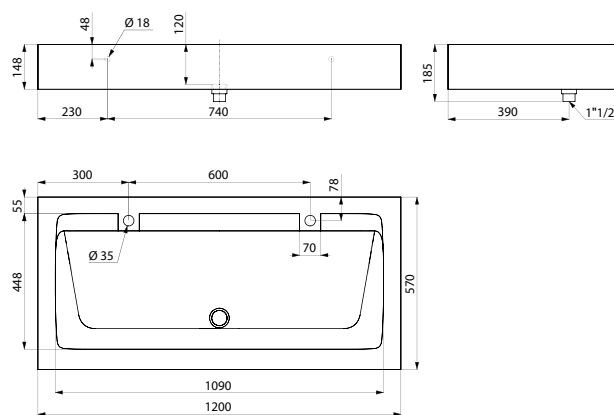
Lavabo collectif MINERALCAST

Mural - 2 ou 3 places



- Lavabo collectif à accrocher au mur.
- Existe en 2 ou 3 places.
- MINERALCAST : matériau composite à base de minéraux naturels et de résine polyester.
- Adapté à un usage en collectivité.
- Surface uniforme, non poreuse pour un nettoyage aisé.
- Lavabo coulé d'un seul bloc, sans soudures, pour un entretien facile et une meilleure hygiène.
- Agréable au toucher.
- Livré avec bonde 1"1/2. Sans trop-plein.
- Livré avec fixations.
- Blanc type RAL 9016.
- Poids : 64 kg pour le modèle 2 places ; 90 kg pour le modèle 3 places.
- Possibilité de commander des piétements en MINERALCAST, couleur anthracite.

Pour la robinetterie, voir le catalogue DELABIE "Robinetterie pour Collectivités" (DOC 609).



454122

Lavabo MINERALCAST mural sans trou de robinetterie		
MINERALCAST - 2 places - L. 1200 mm		454120
MINERALCAST - 3 places - L. 1800 mm		454180
Lavabo MINERALCAST mural avec trou de robinetterie Ø 35 au centre		
MINERALCAST - 2 places - L. 1200 mm		454122
MINERALCAST - 3 places - L. 1800 mm		454182
Piètement MINERALCAST		
MINERALCAST - H. 700 mm - Anthracite		454001A
MINERALCAST - H. 850 mm - Anthracite		454010

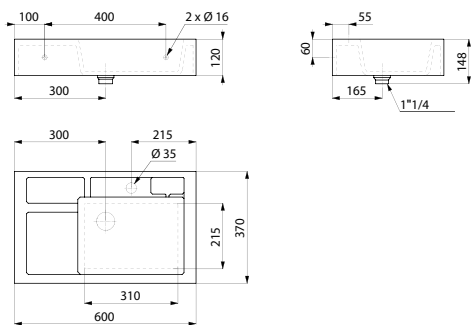
Bac pour salle de classe MINERALCAST

Mural ou à poser sur table - Pour écoles



- Bac pour salle de classe à accrocher au mur ou à poser sur table.
- Avec tablier de 120 mm sur tous les côtés, égouttoir, porte-savon et porte-éponge.
- MINERALCAST : matériau composite à base de minéraux naturels et de résine polyester.
- Adapté à un usage en collectivité. Idéal pour les écoles.
- Surface uniforme, non poreuse pour un nettoyage aisé.
- Lavabo coulé d'un seul bloc, sans soudures, pour un entretien facile et une meilleure hygiène.
- Agréable au toucher.
- Livré avec bonde 1"1/4.
- Sans trop-plein.
- Blanc type RAL 9016.
- Poids : 23 kg.

Pour la robinetterie, voir le catalogue DELABIE "Robinetterie pour Collectivités" (DOC 609).



132300

Bac MINERALCAST mural avec trou de robinetterie Ø 35 au centre		
MINERALCAST - Cuve à droite		132300
MINERALCAST - Cuve à gauche		132303

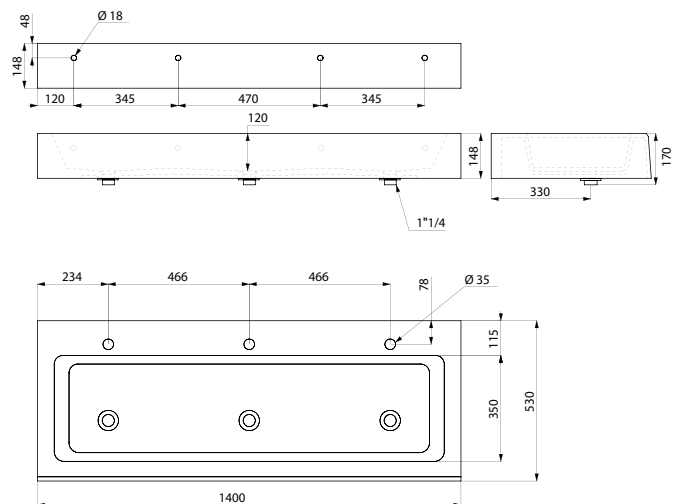
Lavabo collectif MINERALCAST

Mural - 3 places - Pour écoles



- Lavabo collectif à accrocher au mur, 3 places.
- MINERALCAST : matériau composite à base de minéraux naturels et de résine polyester.
- Adapté à un usage en collectivité. Idéal pour les écoles.
- Surface uniforme, non poreuse pour un nettoyage aisé.
- Lavabo coulé d'un seul bloc, sans soudures, pour un entretien facile et une meilleure hygiène.
- Agréable au toucher.
- Avec pente pour éviter les rétentions d'eau.
- Livré avec bonde 1"1/4. Sans trop-plein.
- Livré avec fixations.
- Blanc type RAL 9016.
- Poids : 63 kg.

Pour la robinetterie, voir le catalogue DELABIE "Robinetterie pour Collectivités" (DOC 609).



453140

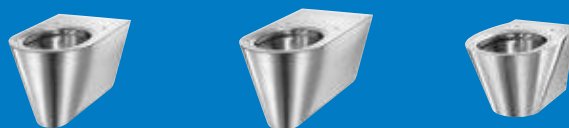
Lavabo collectif MINERALCAST mural avec trou de robinetterie Ø 35 au centre		
MINERALCAST - 3 places - L. 1400 mm		453140

: expédition sous 4 semaines : en stock

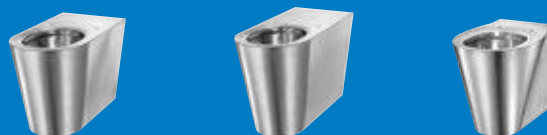


WC

SUSPENDU
30



À POSER
AU SOL
32



AVEC
RÉSERVOIR
34



ABATTANT
WC
36



WC TURC
37



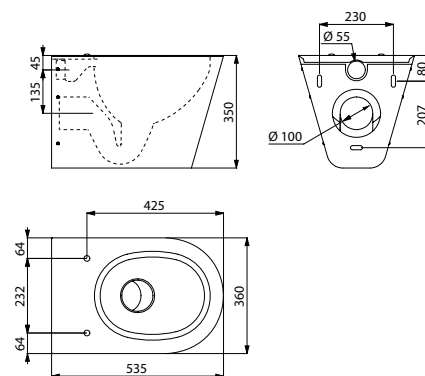
WC S21 S standard et WC 700 S pour personnes à mobilité réduite

Suspendu

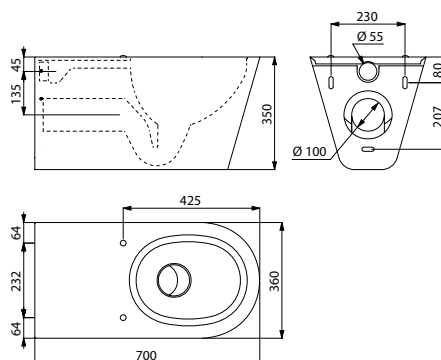


- WC suspendu.
- Existe avec cuvette rallongée longueur 700 mm pour un meilleur confort des personnes à mobilité réduite (700 S).
- Compatible avec tous les bâti-supports standards du marché.
- Design pur et élégant.
- Inox 304 bactériostatique.
- Épaisseur Inox : 1,5 mm.
- Cuvette emboutie, sans soudures, pour un entretien facile et une meilleure hygiène.
- Intérieur de la cuvette poli et bords arrondis pour un nettoyage aisé.
- Rebord à effet d'eau intégré.
- Arrivée d'eau horizontale Ø 55 mm.
- Évacuation d'eau horizontale Ø 100 mm.
- Économie d'eau : fonctionne avec 4 L d'eau et plus.
- Dessous fermé.
- Perçages pour la fixation de l'abattant. Livré avec cache-trous en Inox pour utilisation sans abattant.
- Installation rapide et facile : montage par l'avant grâce à une platine de fixation en Inox.
- Livré avec platine de montage et 6 vis antivolt TORX.
- Marquage CE. Conforme à la norme EN 997 pour une chasse d'eau 4 L.
- Option : Abattants avec ou sans couvercle (voir page 36).
- Existe pour montage en traversée de cloison pour gaine technique (voir page 56).
- Poids : 11 kg pour le modèle S21 S ; 14,5 kg pour le modèle 700 S.

Pour la robinetterie, voir le catalogue DELABIE "Robinetterie pour Collectivités" (DOC 609).





0112030001



0112080001

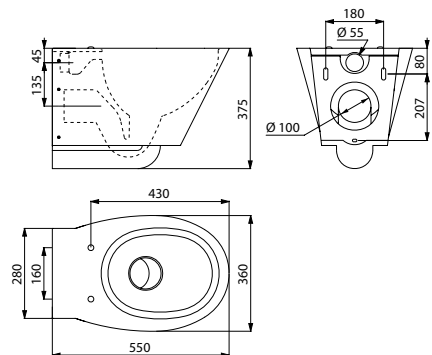
WC S21 S suspendu	
Inox 304 poli satiné	 0112030001
WC 700 S suspendu pour personnes à mobilité réduite (PMR)	
Inox 304 poli satiné	 0112080001

 : expédition sous 4 semaines  : en stock

WC BCN S
Suspendu






- WC suspendu.
- Compatible avec tous les bâti-supports standards du marché.
- Design pur et élégant.
- Inox 304 bactériostatique.
- Épaisseur Inox : 1,5 mm.
- Cuvette emboutie, sans soudures, pour un entretien facile et une meilleure hygiène.
- Intérieur de la cuvette poli et bords arrondis pour un nettoyage aisé.
- Rebord à effet d'eau intégré.
- Arrivée d'eau horizontale Ø 55 mm.
- Évacuation d'eau horizontale Ø 100 mm.
- Économie d'eau : fonctionne avec 4 L d'eau et plus.
- Dessous fermé.
- Perçages pour la fixation de l'abattant. Livré avec cache-trous en Inox pour utilisation sans abattant.
- Installation rapide et facile : montage par l'avant grâce à une platine de fixation en Inox.
- Livré avec platine de montage et 6 vis antivolt TORX.
- Marquage CE. Conforme à la norme EN 997 pour une chasse d'eau 4 L.
- Option : Abattants avec ou sans couvercle (voir page 36).
- Poids : 12 kg.



0112110001/0112110101

Pour la robinetterie, voir le catalogue DELABIE "Robinetterie pour Collectivités" (DOC 609).

WC BCN S suspendu		
Inox 304 poli satiné		0112110001
Inox 304 poli brillant		0112110101

 : expédition sous 4 semaines  : en stock

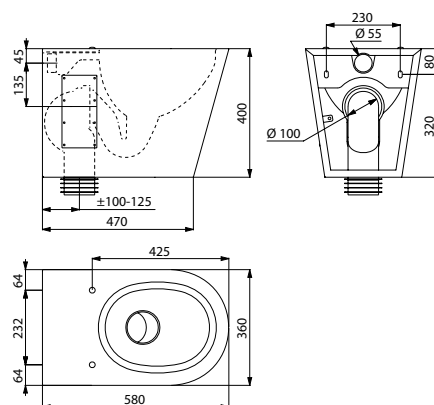
WC S21 P standard et WC 700 P pour personnes à mobilité réduite

À poser au sol

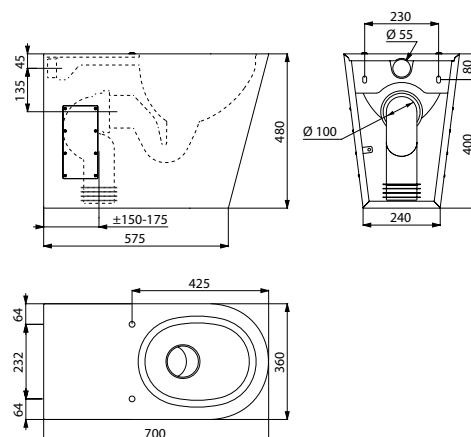


- WC à poser au sol.
- Existe avec cuvette rallongée longueur 700 mm pour un meilleur confort des personnes à mobilité réduite (700 P).
- Design pur et élégant.
- Inox 304 bactériostatique.
- Épaisseur Inox : 1,5 mm.
- Cuvette emboutie, sans soudures, pour un entretien facile et une meilleure hygiène.
- Intérieur de la cuvette poli et bords arrondis pour un nettoyage aisé.
- Rebord à effet d'eau intégré.
- Arrivée d'eau horizontale Ø 55 mm.
- Évacuation d'eau horizontale ou verticale Ø 100 mm.
Livré avec pipe PVC.
- Économie d'eau : fonctionne avec 4 L d'eau et plus.
- Perçages pour la fixation de l'abattant. Livré avec cache-trous en Inox pour utilisation sans abattant.
- Installation rapide et facile : 2 trappes de visite avec vis antivolt TORX.
- Marquage CE. Conforme à la norme EN 997 pour une chasse d'eau 4 L.
- Option : Abattants avec ou sans couvercle (voir page 36).
- Existe pour montage en traversée de cloison pour gaine technique (voir page 56).
- Poids : 14 kg pour le modèle S21 P ; 15 kg pour le modèle 700 P.



Pour la robinetterie, voir le catalogue DELABIE "Robinetterie pour Collectivités" (DOC 609).





0110020001



0110070001

WC S21 P à poser au sol		
Inox 304 poli satiné		0110020001
WC 700 P à poser au sol pour personnes à mobilité réduite (PMR)		
Inox 304 poli satiné		0110070001

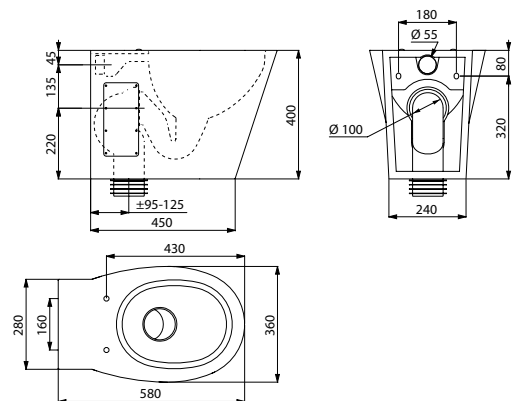
 : expédition sous 4 semaines  : en stock

WC BCN P

À poser au sol







- WC à poser au sol.
- Design pur et élégant.
- Inox 304 bactériostatique.
- Épaisseur Inox : 1,5 mm.
- Cuvette emboutie, sans soudures, pour un entretien facile et une meilleure hygiène.
- Intérieur de la cuvette poli et bords arrondis pour un nettoyage aisé.
- Rebord à effet d'eau intégré.
- Arrivée d'eau horizontale Ø 55 mm.
- Évacuation d'eau horizontale ou verticale Ø 100 mm. Livré avec pipe PVC.
- Économie d'eau : fonctionne avec 4 L d'eau et plus.
- Perçages pour la fixation de l'abattant. Livré avec cache-trous en Inox pour utilisation sans abattant.
- Installation rapide et facile : 2 trappes de visite avec vis antivolt TORX.
- Marquage CE. Conforme à la norme EN 997 pour une chasse d'eau 4 L.
- Option : Abattants avec ou sans couvercle (voir page 36).
- Poids : 12 kg.



0110100001/0110100101

Pour la robinetterie, voir le catalogue DELABIE "Robinetterie pour Collectivités" (DOC 609).

WC BCN P à poser au sol	
Inox 304 poli satiné	 0110100001
Inox 304 poli brillant	 0110100101

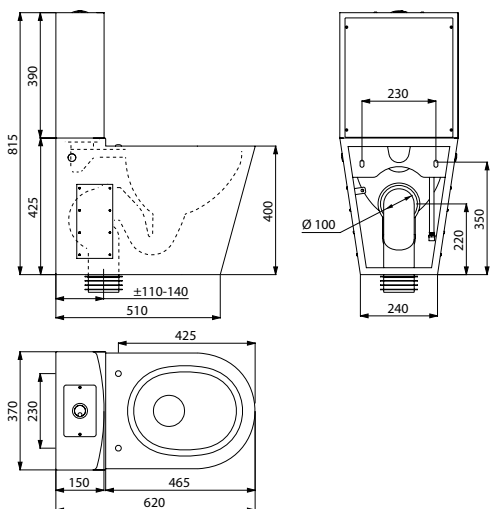
 : expédition sous 4 semaines  : en stock

WC MONOBLOCO S21

Avec réservoir





- WC à poser au sol avec réservoir double touche 3/6 L.
- Inox 304 bactériostatique. Épaisseur Inox : 1,5 mm.
- Cuvette emboutie, sans soudures, pour une meilleure hygiène.
- Intérieur de la cuvette poli et bords arrondis pour un nettoyage aisé.
- Rebord à effet d'eau intégré. Arrivée d'eau par le dessous encastrée ou latérale apparente (droite/gauche).
- Évacuation d'eau encastrée horizontale ou verticale. Livré avec pipe PVC.
- Perçages pour la fixation de l'abattant. Livré avec cache-trous en Inox pour utilisation sans abattant.
- Installation rapide : 2 trappes de visite avec vis antivol TORX.
- Marquage CE. Conforme à la norme EN 997 pour une chasse d'eau 4 L.
- Option : Abattants avec ou sans couvercle (voir page 36).
- Poids : 21 kg.



0110170002/0110170102

WC MONOBLOCO S21 avec réservoir

Inox 304 poli satiné	 0110170002
Inox 304 poli brillant	 0110170102

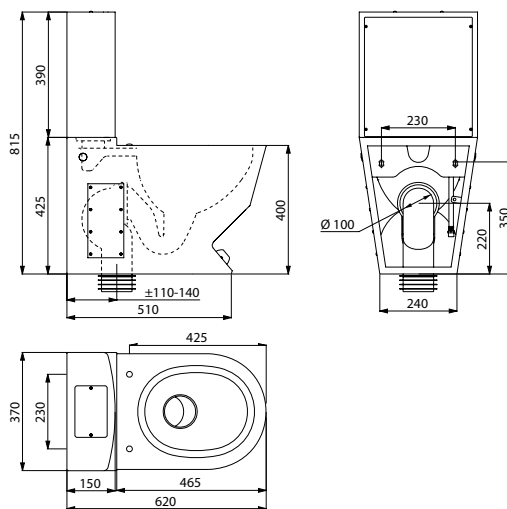
 : expédition sous 4 semaines  : en stock

WC MONOBLOCO SHARK

Avec réservoir et commande au pied




- WC à poser au sol avec réservoir et commande au pied. Chasse d'eau 6 L.
- Inox 304 bactériostatique. Épaisseur Inox : 1,5 mm.
- Cuvette emboutie, sans soudures, pour une meilleure hygiène.
- Intérieur de la cuvette poli et bords arrondis pour un nettoyage aisé.
- Rebord à effet d'eau intégré. Arrivée d'eau par le dessous encastrée ou latérale apparente (droite/gauche).
- Évacuation d'eau encastrée horizontale ou verticale. Livré avec pipe PVC.
- Perçages pour la fixation de l'abattant. Livré avec cache-trous en Inox pour utilisation sans abattant.
- Installation rapide : 2 trappes de visite avec vis antivol TORX.
- Marquage CE. Conforme à la norme EN 997 pour une chasse d'eau 4 L.
- Option : Abattants avec ou sans couvercle (voir page 36).
- Poids : 23,5 kg.



0110270002

WC MONOBLOCO SHARK avec réservoir

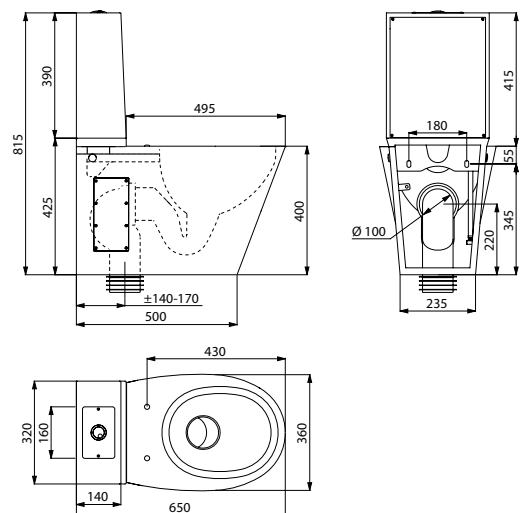
Inox 304 poli satiné	 0110270002
----------------------	---

WC MONOBLOCO BCN

Avec réservoir



- WC à poser au sol avec réservoir double touche 3/6 L.
- Inox 304 bactériostatique.
- Épaisseur Inox : 1,5 mm.
- Cuvette emboutie, sans soudures, pour un entretien facile et une meilleure hygiène.
- Intérieur de la cuvette poli et bords arrondis pour un nettoyage aisé.
- Rebord à effet d'eau intégré. Arrivée d'eau par le dessous encastrée ou latérale apparente (droite/gauche).
- Évacuation d'eau encastrée horizontale ou verticale.
Livré avec pipe PVC.
- Perçages pour la fixation de l'abattant. Livré avec cache-trous en Inox pour utilisation sans abattant.
- Installation rapide et facile : 2 trappes de visite avec vis antivol TORX.
- Marquage CE. Conforme à la norme EN 997 pour une chasse d'eau 4 L.
- Option : Abattants avec ou sans couvercle (voir page 36).
- Poids : 18 kg.



0110200002/0110200102

WC MONOBLOCO BCN avec réservoir		
Inox 304 poli satiné		0110200002
Inox 304 poli brillant		0110200102

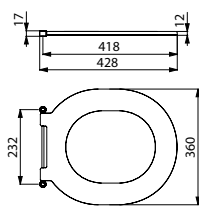
: expédition sous 4 semaines : en stock

Abattant WC pour modèles S21/SHARK

Sans couvercle - Antivandalisme



- Abattant WC sans couvercle.
- Modèle antivandalisme en polyéthylène : résistant et facile à nettoyer.
- Avec charnières en Inox 304.
- Pour modèles de WC S21 et SHARK.
- Livré avec fixations.



1108021601

Abattant WC S21/SHARK sans couvercle

Noir - Polyéthylène



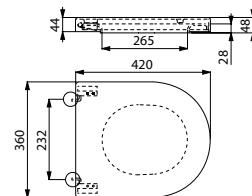
1108021601

Abattant WC pour modèles S21/700/SHARK

Avec couvercle



- Abattant WC avec couvercle.
- Modèle en Duroplast.
- Avec charnières en Inox 304.
- Pour modèles de WC S21, 700 et SHARK.
- Livré avec fixations.



1108121801/1108121802

Abattant WC S21/700/SHARK avec couvercle

Noir - Duroplast



1108121801

Blanc - Duroplast



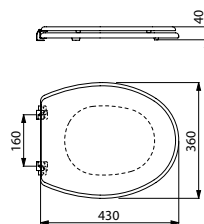
1108121802

Abattant WC pour modèle BCN

Avec couvercle



- Abattant WC avec couvercle.
- Modèle en Duroplast.
- Avec charnières en Inox 304.
- Pour modèles de WC BCN.
- Livré avec fixations.



1108141801/1108141802

Abattant BCN avec couvercle

Noir - Duroplast



1108141801

Blanc - Duroplast



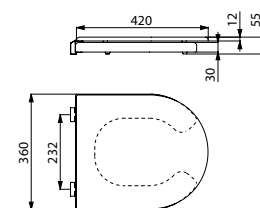
1108141802

Abattant WC PMR

Avec couvercle



- Abattant WC avec couvercle.
- Modèle hygiénique : lunette ouverte à l'avant.
- Modèle en MDF brillant.
- Avec charnières en Inox 304.
- Livré avec fixations.



1108201001/1108201002

Abattant WC PMR avec couvercle

Noir - MDF



1108201001

Blanc - MDF



1108201002

: expédition sous 4 semaines : en stock

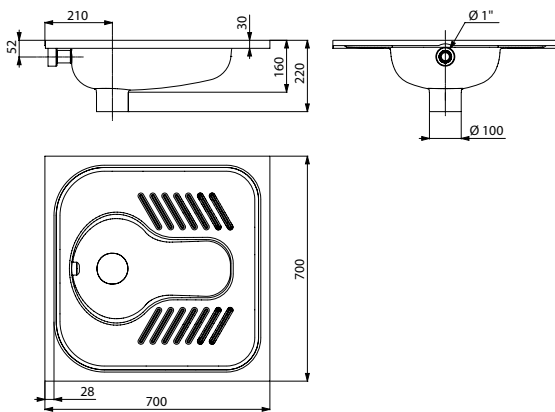
WC turc SHA 700

À encastrer

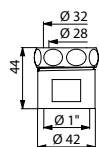


- WC turc à encastrer dans le sol.
- Inox 304 bactériostatique.
- Épaisseur Inox : 1,2 mm.
- Cuvette emboutie, sans soudures, pour un entretien facile et une meilleure hygiène.
- Forme de la cuvette adaptée aux hommes et aux femmes.
- Surface antidérapante à l'emplacement des pieds.
- Évacuation d'eau verticale : Ø 100 mm.
- Système de rinçage avec 1 effet d'eau en Inox 304.
- Livré avec siphon Inox soudé au WC turc (selon le modèle).
- Poids : 6 kg pour le modèle sans siphon ; 8 kg pour le modèle avec siphon.

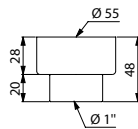
Pour la robinetterie, voir le catalogue DELABIE "Robinetterie pour Collectivités" (DOC 609).



0113630019



827032



1518560000

WC turc SHA 700 à encastrer - 1 effet d'eau	
Inox 304 poli satiné - Sans siphon	0113630019
Inox 304 poli satiné - Avec siphon	0113630020
Douille d'alimentation	
Ø 28-32 pour chasse directe	827032
Ø 55 pour réservoir	1518560000

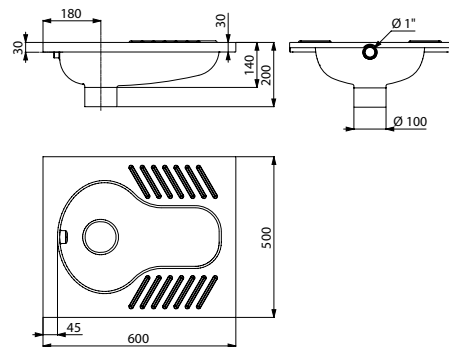
WC turc SHA XS

À encastrer

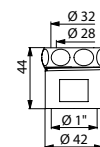


- WC turc à encastrer dans le sol.
- Inox 304 bactériostatique.
- Épaisseur Inox : 1,2 mm.
- Cuvette emboutie, sans soudures, pour un entretien facile et une meilleure hygiène.
- Forme de la cuvette adaptée aux hommes et aux femmes.
- Surface antidérapante à l'emplacement des pieds.
- Évacuation d'eau verticale : Ø 100 mm.
- Système de rinçage avec 1 effet d'eau en Inox 304.
- Livré avec siphon Inox soudé au WC turc (selon le modèle).
- Poids : 5 kg pour le modèle sans siphon ; 7 kg pour le modèle avec siphon.

Pour la robinetterie, voir le catalogue DELABIE "Robinetterie pour Collectivités" (DOC 609).



0113370019



827032

WC turc SHA XS à encastrer - 1 effet d'eau	
Inox 304 poli satiné - Sans siphon	0113370019
Inox 304 poli satiné - Avec siphon	0113370020
Douille d'alimentation	
Ø 28-32 pour chasse directe	827032

NB : La douille Ø 55 n'est pas adaptable sur le WC turc SHA XS

: expédition sous 4 semaines : en stock



DELABIE

Urinoirs

INDIVIDUEL
SUSPENDU
40



INDIVIDUEL
SUR PIED
44



COLLECTIF
SUR PIED
45



COLLECTIF
SUSPENDU
46



SÉPARATEUR
D'URINOIR
47



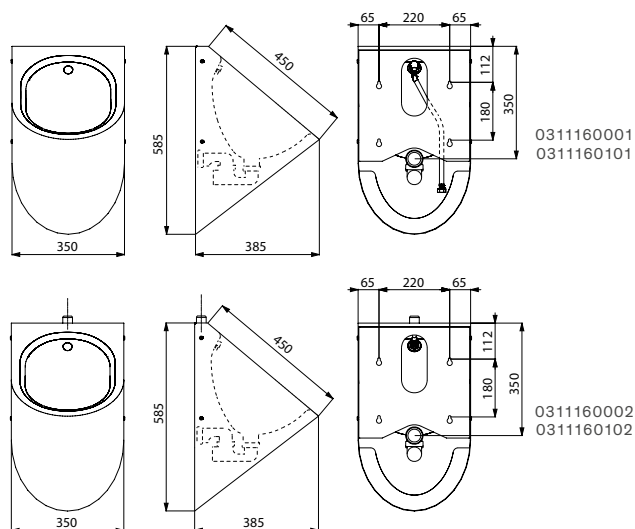
Urinoir DELTA

Suspendu



- Urinoir individuel suspendu.
- Compatible avec tous les bâti-supports standards du marché.
- Inox 304 bactériostatique. Épaisseur Inox : 1,2 mm.
- Arrivée d'eau par l'arrière ou par le haut.
- Évacuation d'eau horizontale encastrée.
- Livré avec un siphon 1"1/2. Livré avec fixations et vis antivolt TORX.
- Marquage CE. Conforme à la norme EN 13407 pour une chasse d'eau 2 L.
- Poids : 7,5 kg.

Pour la robinetterie, voir le catalogue DELABIE "Robinetterie pour Collectivités" (DOC 609).



Urinoir DELTA suspendu - Alimentation d'eau par l'arrière		
Inox 304 poli satiné		0311160001
Inox 304 poli brillant		0311160101
Urinoir DELTA suspendu - Alimentation d'eau par le haut		
Inox 304 poli satiné		0311160002
Inox 304 poli brillant		0311160102
Tubulure d'alimentation F1/2"		757160

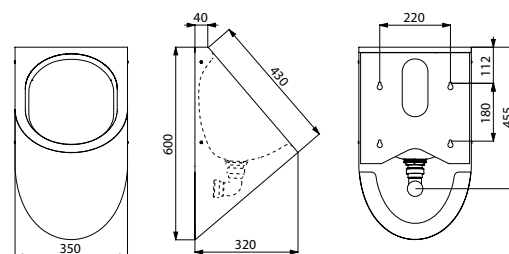
: expédition sous 4 semaines : en stock

Urinoir DELTA WF sans eau

Suspendu



- Urinoir individuel suspendu sans eau.
- Compatible avec tous les bâti-supports standards du marché.
- Inox 304 bactériostatique.
- Épaisseur Inox : 1,2 mm.
- Évacuation d'eau horizontale encastrée.
- Vidage 1"1/2.
- Livré avec une membrane anti-odeurs en silicone.
- Livré avec fixations et vis antivolt TORX.
- Poids : 7 kg.



0311170000/0311170100

Urinoir DELTA WF suspendu - Sans eau		
Inox 304 poli satiné		0311170000
Inox 304 poli brillant		0311170100

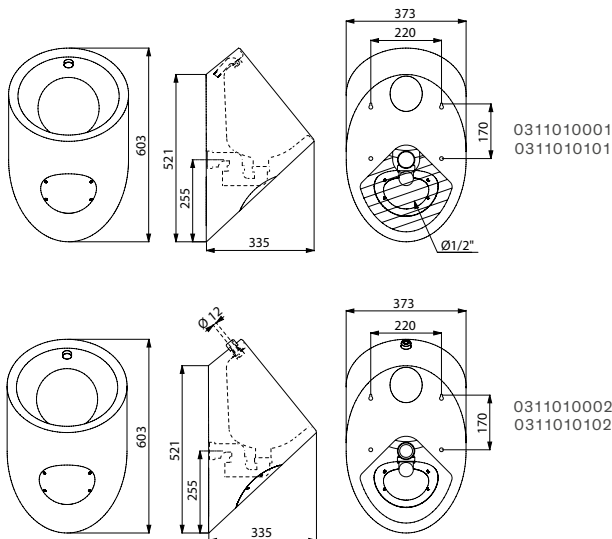
Urinoir RND

Suspendu



- Urinoir individuel suspendu.
- Compatible avec tous les bâti-supports standards du marché.
- Inox 304 bactériostatique. Épaisseur Inox : 1,2 mm.
- Arrivée d'eau par l'arrière ou par le haut.
- Évacuation d'eau horizontale encastrée.
- Installation facilitée : trappe de visite avec vis antivol TORX.
- Livré avec un siphon 1"1/2. Livré avec fixations.
- Marquage CE. Conforme à la norme EN 13407 pour une chasse d'eau 2 L.
- Poids : 7 kg.

Pour la robinetterie, voir le catalogue DELABIE "Robinetterie pour Collectivités" (DOC 609).



Urinoir RND suspendu - Alimentation d'eau par l'arrière		
Inox 304 poli satiné		0311010001
Inox 304 poli brillant		0311010101
Urinoir RND suspendu - Alimentation d'eau par le haut		
Inox 304 poli satiné		0311010002
Inox 304 poli brillant		0311010102
Tubulure d'alimentation F1/2"		757010

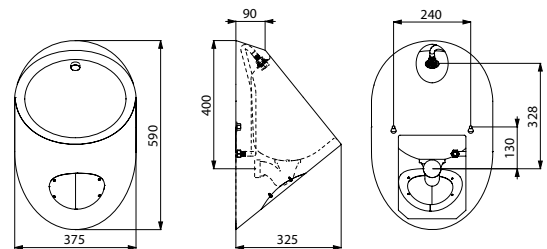
Urinoir BOOMERANG

Suspendu



- Urinoir individuel suspendu.
- Compatible avec tous les bâti-supports standards du marché.
- Inox 304 bactériostatique.
- Épaisseur Inox : 1,2 mm.
- Arrivée d'eau par l'arrière.
- Évacuation d'eau horizontale encastrée.
- Installation facilitée : trappe de visite avec vis antivol TORX.
- Livré avec un siphon 1"1/2. Livré avec fixations.
- Poids : 8 kg.

Pour la robinetterie, voir le catalogue DELABIE "Robinetterie pour Collectivités" (DOC 609).



Urinoir BOOMERANG suspendu - Alimentation d'eau par l'arrière		
Inox 304 poli satiné		0311060001
Inox 304 poli brillant		0311060101

: expédition sous 4 semaines : en stock

**URINOIR SUSPENDU
EN INOX**

Hygiène assurée.
Antivandalisme.
Design épuré.

**FIXATIONS ET VIS
ANTIVOL TORX**

Antivandalisme.

**ÉLECTROVANNE
ANTISTAGNATION (brevet)**

Limitation des dépôts d'impuretés
et du développement bactérien.
Fermeture lente sans coup de bélier.

**BONDE À MEMBRANE
SANS GARDE D'EAU**

Économie de rinçage
du siphon.

**SYSTÈME DE DÉTECTION
CACHÉ ACCESSIBLE
PAR L'AVANT**

Maintenance simplifiée.

**ROBINET D'ARRÊT
ET DE RÉGLAGE DE DÉBIT
INVISIBLE PAR L'UTILISATEUR**

Maintenance simplifiée.
Antivandalisme.

BOÎTIER PILE LITHIUM 6 V

Autonomie pendant 3 à 6 ans (~ 350 000 cycles).
Remplacement de la pile sans couper l'eau.

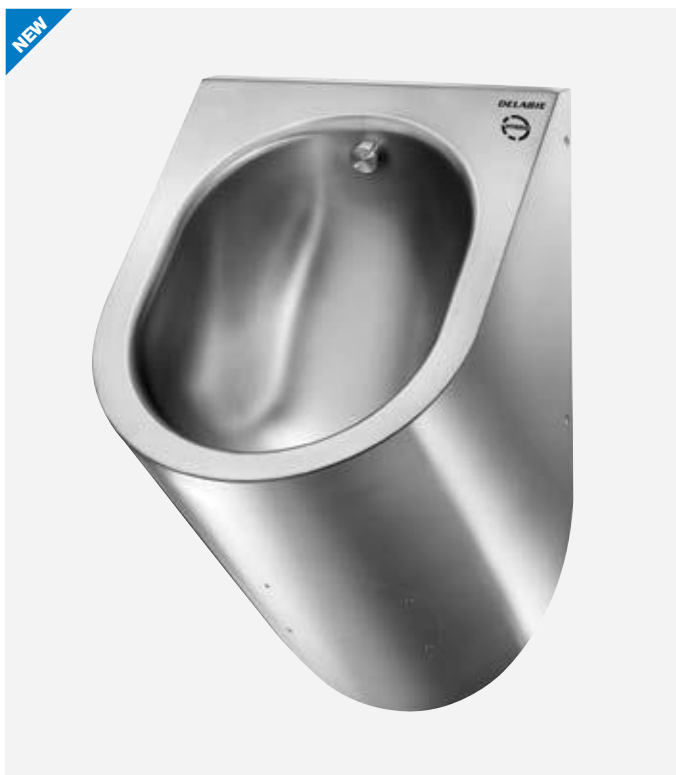
**TRAPPE DE VISITE
AVEC VIS ANTIVOL TORX**

Maintenance simplifiée.
Antivandalisme.



Urinoir HYBRIMATIC DELTA

Suspendu avec système de rinçage hybride



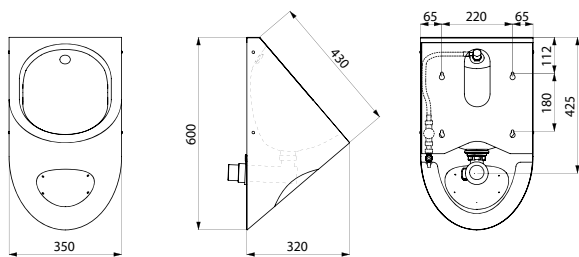
Urinoir individuel suspendu DELTA avec système de rinçage hybride HYBRIMATIC :

• **Système HYBRIMATIC :**

- Alimentation par pile 223 Lithium 6 V.
- Détecteur de fluide invisible intégré dans l'urinoir.
- Bonde à membrane sans garde d'eau.
- Électronique intégrée dans l'urinoir.
- Micro-rinçage d'une seconde après chaque utilisateur.
- Mode affluence.
- Rinçage périodique hygiénique de 7 sec toutes les 24 h : empêche le désiphonnage.
- Débit pré réglé à 0,15 l/sec ajustable.
- Robinet d'arrêt et de réglage de débit.

• **Urinoir suspendu DELTA :**

- Compatible avec tous les bâti-supports standards du marché.
- Inox 304 bactériostatique.
- Épaisseur Inox : 1,2 mm.
- Arrivée d'eau par l'arrière.
- Évacuation d'eau horizontale encastrée.
- Trappe de visite avec fixations et vis antivolt TORX.



130000

Disponibilité 2nd semestre 2016, validation dispo contacter le service commercial.

Urinoir HYBRIMATIC DELTA suspendu - Alimentation d'eau par l'arrière		
Inox 304 poli satiné	Ⓛ	130000
Inox 304 poli brillant	Ⓛ	130010

Ⓛ : expédition sous 4 semaines  : en stock

HYBRIMATIC DELTA LA VRAIE ALTERNATIVE ÉCOLOGIQUE AUX URINOIRS SANS EAU

Économie d'eau

Le rinçage d'un urinoir a traditionnellement 3 rôles : rincer les parois du bol, renouveler l'eau du siphon et éviter la cristallisation d'urines dans les canalisations.

Grâce à l'utilisation d'une bonde à membrane sans garde d'eau, l'urinoir HYBRIMATIC permet d'économiser le renouvellement de l'eau du siphon.

Avec 15 cl seulement (1 seconde d'écoulement), il permet de nettoyer l'intégralité du bol et de la membrane.

Écologie

Contrairement aux urinoirs "sans eau", l'HYBRIMATIC ne nécessite pas l'utilisation de produits chimiques et coûteux (liquides et produits d'entretien).

L'Inox du DELTA, matériau 100 % recyclable, contribue au développement durable et à la protection de l'environnement.

Hygiène totale

L'absence de contact manuel permet d'éviter la transmission de germes par les mains.

La chasse de l'HYBRIMATIC DELTA se déclenche automatiquement au départ de chaque utilisateur.

Le rinçage périodique hygiénique permet d'éviter la prolifération bactérienne ainsi que le phénomène d'obstruction des canalisations.

L'HYBRIMATIC est livré avec une électrovanne antistagnation.

L'urinoir DELTA est en Inox 304 bactériostatique. C'est un alliage noble facile à nettoyer et parfaitement adapté aux environnements devant répondre aux exigences des sanitaires publics en matière d'hygiène.

Système de détection inédit

Le système de détection hybride est basé sur la différence de conductivité entre l'eau et l'urine. Le détecteur, invisible de l'extérieur, est intégré dans l'urinoir.

La chasse se déclenche après le passage du fluide sur les électrodes. Ce rinçage régulier permet de réduire la fréquence d'entretien de l'urinoir et de remplacement de la membrane.

Installation facilitée et maintenance simplifiée

L'urinoir suspendu DELTA est compatible avec tous les bâti-supports du marché. Il est livré avec ses fixations.

L'accès aux organes de fonctionnement est simplifié et sécurisé grâce à la trappe de visite.

Adapté à l'usage intensif

Les appareils sanitaires Inox DELABIE sont soumis à des tests de performance afin qu'ils résistent aux sollicitations dans les milieux exposés.

Leur conception est spécifiquement adaptée pour un usage dans tout type de collectivités.

Antivandalisme

DELABIE a développé une technologie de chasse automatique basée sur la détection du passage de l'urine. Il n'y a donc aucune cellule visible ni préhensible par les utilisateurs.

Les organes de fonctionnement et de fixation sont inaccessibles par l'utilisateur. La trappe de visite est dotée de vis antivolt TORX : la forme en étoile de ces vis nécessite l'utilisation d'un tournevis spécifique.

Pour plus d'informations, voir le catalogue DELABIE "Robinetterie pour Collectivités" (DOC 609).

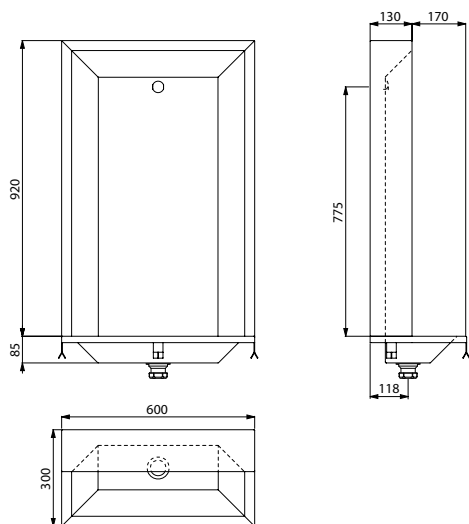
Urinoir L individuel

À encastrer



- Urinoir individuel sur pied, à encastrer dans le sol.
- Inox 304 bactériostatique.
- Épaisseur Inox : 1,5 mm.
- Arrivée d'eau par l'arrière.
- Livré avec une buse de rinçage en Inox.
- Vidage 1"1/2. Sans siphon.
- Poids : 14 kg.

Pour la robinetterie, voir le catalogue DELABIE "Robinetterie pour Collectivités" (DOC 609).



031020001

Urinoir L individuel sur pied - Alimentation d'eau par l'arrière

Inox 304 poli satiné



031020001

: expédition sous 4 semaines : en stock

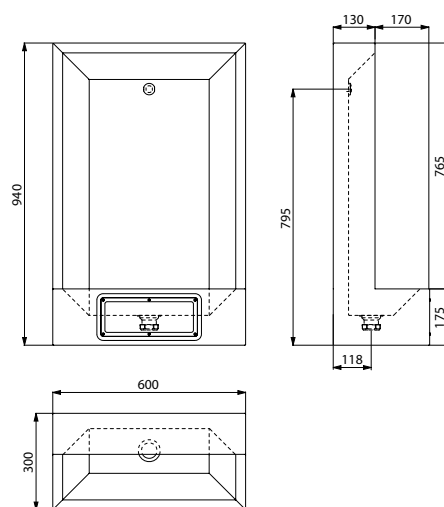
Urinoir LP individuel

À poser



- Urinoir individuel sur pied, à poser.
- Inox 304 bactériostatique.
- Épaisseur Inox : 1,5 mm.
- Arrivée d'eau par l'arrière.
- Livré avec une buse de rinçage en Inox.
- Vidage 1"1/2. Sans siphon.
- Installation rapide et facilitée : 2 trappes de visite avec vis antivol TORX.
- Poids : 13 kg.

Pour la robinetterie, voir le catalogue DELABIE "Robinetterie pour Collectivités" (DOC 609).



031724001

Urinoir LP individuel sur pied - Alimentation d'eau par l'arrière

Inox 304 poli satiné



031724001

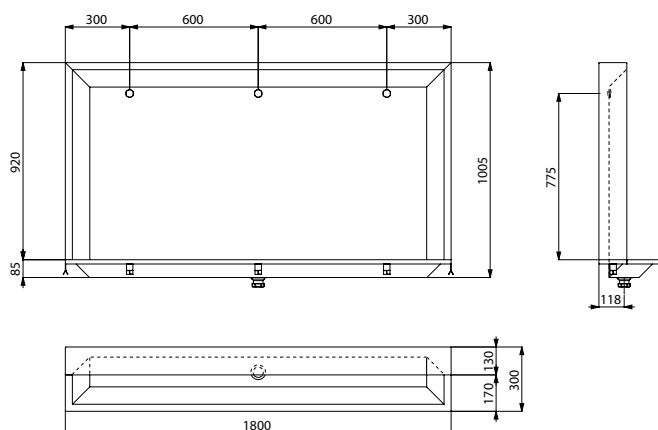
Urinoir L collectif

À encastrer



- Urinoir collectif sur pied, à encastrer dans le sol.
- Inox 304 bactériostatique.
- Épaisseur Inox : 1,5 mm.
- Arrivée d'eau par l'arrière.
- Livré avec 2 buses de rinçage en Inox pour le modèle 1200 mm et 3 buses de rinçage en Inox pour le modèle 1800 mm.
- Vidage 1"1/2. Sans siphon.
- Poids : 23 kg pour le modèle 1200 mm ; 33 kg pour le modèle 1800 mm.
- Calcul du diamètre des tuyauteries : cet urinoir doit délivrer 0,6 L/s pour le modèle 1200 mm et 0,9 L/s pour le modèle 1800 mm. L'installateur devra ajuster le débit en fonction de la pression.

Pour la robinetterie, voir le catalogue DELABIE "Robinetterie pour Collectivités" (DOC 609).



0310220001

Urinoir L collectif sur pied - Alimentation d'eau par l'arrière		
Inox 304 poli satiné - 2 places - L. 1200 mm		0310210001
Inox 304 poli satiné - 3 places - L. 1800 mm		0310220001

: expédition sous 4 semaines : en stock

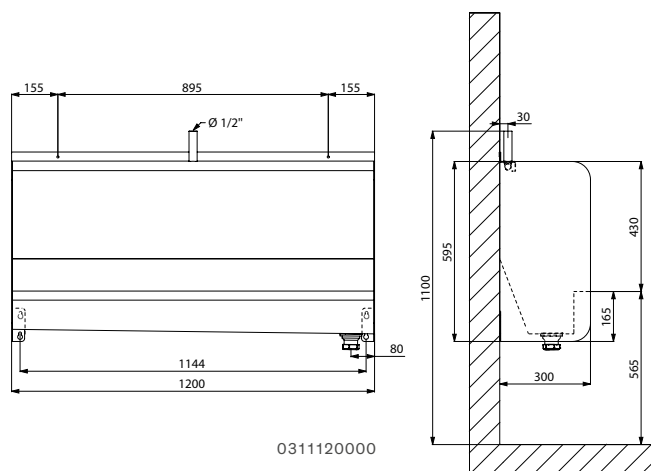
Urinoir collectif

Suspendu



- Urinoir collectif suspendu.
- Inox 304 bactériostatique. Épaisseur Inox : 1,2 mm.
- Arrivée d'eau par le dessus M1/2.
- Livré avec 1 diffuseur de rinçage en Inox qui permet un rinçage complet de la paroi de l'urinoir.
- Évacuation d'eau verticale.
- Vidage 1"1/2. Écoulement à droite.
- Livré avec fixations. Sans siphon.
- Poids : 21 kg pour le modèle 1200 mm ; 34 kg pour le modèle 1800 mm.
- Calcul du diamètre des tuyauteries : cet urinoir doit délivrer 0,6 L/s pour le modèle 1200 mm et 0,9 L/s pour le modèle 1800 mm. L'installateur devra ajuster le débit en fonction de la pression.

Pour la robinetterie, voir le catalogue DELABIE "Robinetterie pour Collectivités" (DOC 609).



Urinoir collectif suspendu - Alimentation d'eau par le haut		
Inox 304 poli satiné - L. 1200 mm		0311120000
Inox 304 poli satiné - L. 1800 mm		0311140000

: expédition sous 4 semaines : en stock

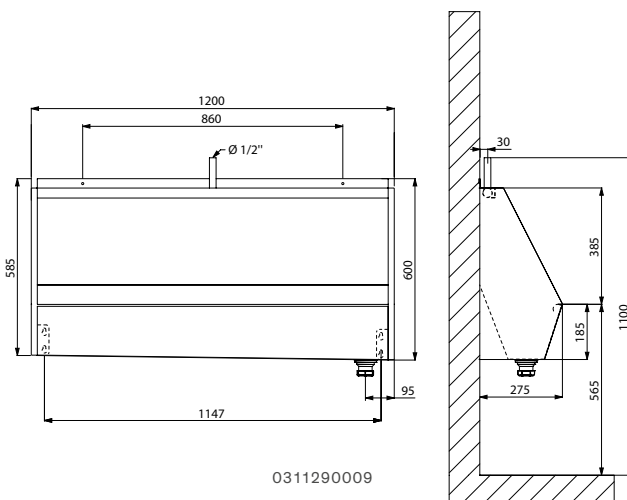
Urinoir MJ collectif

Suspendu



- Urinoir collectif suspendu.
- Inox 304 bactériostatique. Épaisseur Inox : 1,2 mm.
- Arrivée d'eau par le dessus M1/2.
- Livré avec 1 diffuseur de rinçage en Inox qui permet un rinçage complet de la paroi de l'urinoir.
- Évacuation d'eau verticale.
- Vidage 1"1/2. Écoulement à droite.
- Livré avec fixations. Sans siphon.
- Poids : 17,4 kg pour le modèle 1200 mm ; 26,6 kg pour le modèle 1800 mm.
- Calcul du diamètre des tuyauteries : cet urinoir doit délivrer 0,6 L/s pour le modèle 1200 mm et 0,9 L/s pour le modèle 1800 mm. L'installateur devra ajuster le débit en fonction de la pression.

Pour la robinetterie, voir le catalogue DELABIE "Robinetterie pour Collectivités" (DOC 609).



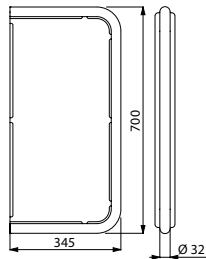
Urinoir MJ collectif suspendu - Alimentation d'eau par le haut		
Inox 304 poli satiné - L. 1200 mm		0311290009
Inox 304 poli satiné - L. 1800 mm		0311310009

Séparateur TU

Suspendu



- Séparateur d'urinoir suspendu.
- Inox 304 bactériostatique.
- Épaisseur Inox : 1,5 mm.
- Surface lisse et bords arrondis.
- Livré avec fixations et vis antivolt TORX.
- Poids : 6,2 kg.



0011610000

Séparateur d'urinoir TU suspendu

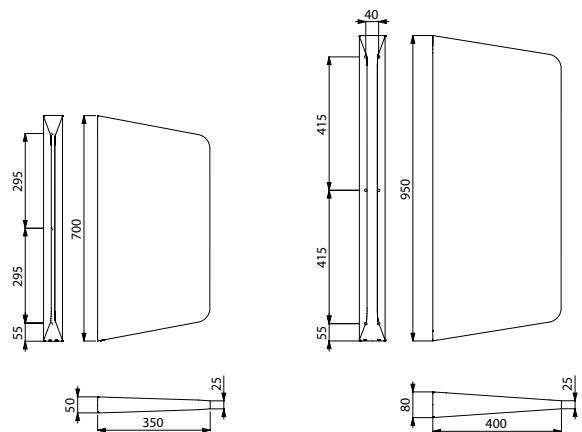
Inox 304 poli satiné  **0011610000**

Séparateur LISO et LISO XL

Suspendu




- Séparateur d'urinoir suspendu.
- Inox 304 bactériostatique.
- Épaisseur Inox : 1,5 mm.
- Surface lisse et bords arrondis.
- Fixations invisibles.
- Livré avec fixations.
- Poids : 8 kg pour le modèle LISO ; 13 kg pour le modèle LISO XL.



0011590000/0011590100

0011600000/0011600100

Séparateur d'urinoir LISO suspendu

Inox 304 poli satiné  **0011590000**

Inox 304 poli brillant  **0011590100**

Séparateur d'urinoir LISO XL suspendu

Inox 304 poli satiné  **0011600000**

Inox 304 poli brillant  **0011600100**

 : expédition sous 4 semaines  : en stock

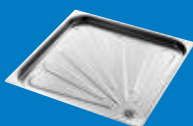


Receveurs de douche

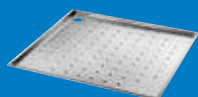
700 X 700
50



800 X 800
50



PMR
51



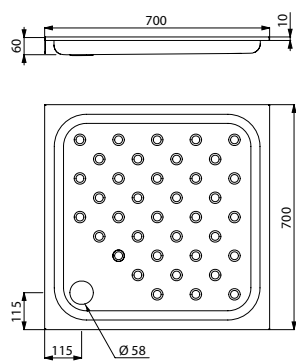
Receveur de douche 700 × 700

À encastrer



- Receveur de douche à encastrer.
- Inox 304 bactériostatique.
- Épaisseur Inox : 1,2 mm.
- Bac de douche embouti d'une seule pièce, sans soudures, pour un entretien facile et une meilleure hygiène.
- Bords intérieurs arrondis pour une meilleure sécurité dans la douche.
- Pente d'écoulement.
- Livré avec une bonde 1"1/2.
- Surface antidérapante.
- Marquage CE. Conforme à la norme EN 14527.
- Poids : 5,5 kg.

Pour la robinetterie, voir le catalogue DELABIE "Robinetterie pour Collectivités" (DOC 609).



0513010000

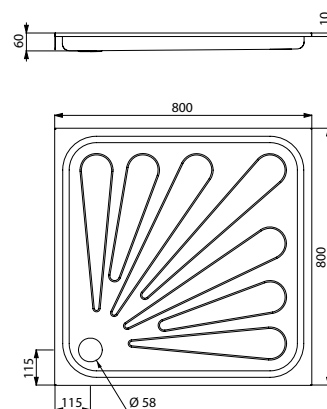
Receveur de douche 800 × 800

À encastrer



- Receveur de douche à encastrer.
- Inox 304 bactériostatique.
- Épaisseur Inox : 1,2 mm.
- Bac de douche embouti d'une seule pièce, sans soudures, pour un entretien facile et une meilleure hygiène.
- Bords intérieurs arrondis pour une meilleure sécurité dans la douche.
- Pente d'écoulement.
- Livré avec une bonde 1"1/2.
- Surface antidérapante.
- Marquage CE. Conforme à la norme EN 14527.
- Poids : 7 kg.

Pour la robinetterie, voir le catalogue DELABIE "Robinetterie pour Collectivités" (DOC 609).



0513030000

Receveur de douche à encastrer - 700 × 700

Inox 304 poli satiné - Prof. 60 mm



0513010000

🕒 : expédition sous 4 semaines 📦 : en stock

Receveur de douche à encastrer - 800 × 800

Inox 304 poli satiné - Prof. 60 mm



0513030000

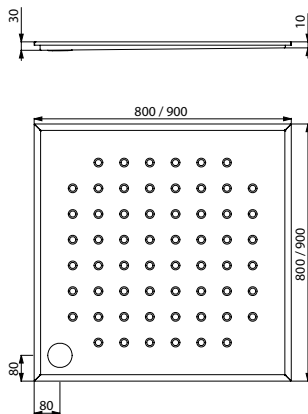
Receveur de douche PMR

À encastrer







- Receveur de douche à encastrer.
- Adapté aux personnes à mobilité réduite : receveur extraplat.
- Inox 304 bactériostatique.
- Épaisseur Inox : 1,5 mm.
- Pente d'écoulement.
- Livré avec une bonde 1"1/2.
- Surface antidérapante.
- Marquage CE. Conforme à la norme EN 14527.
- Poids : 8,5 kg pour le modèle 800 × 800 ; 9,5 kg pour le modèle 900 × 900.

Pour la robinetterie, voir le catalogue DELABIE "Robinetterie pour Collectivités" (DOC 609).



0513050000/0513060000

Receveur de douche à encastrer - PMR	
Inox 304 poli satiné - 800 × 800 - Prof. 30 mm	 0513050000
Inox 304 poli satiné - 900 × 900 - Prof. 30 mm	 0513060000

 : expédition sous 4 semaines  : en stock



Collectivités dures

LAVABO
54



WC
WC TURC
56



COMBI
LAVABO
WC
58



URINOIR
RECEVEUR
DE DOUCHE
62



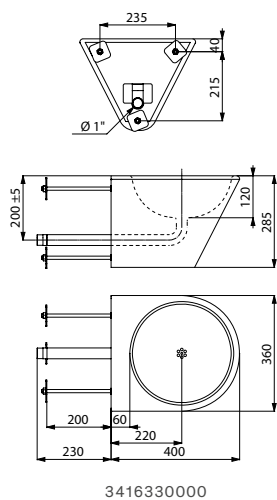
Lavabo BOB TC

Mural avec évacuation invisible



- Lavabo à accrocher au mur pour montage en traversée de cloison pour gaine technique.
- Diamètre intérieur du lavabo : 310 mm.
- Esthétique sobre et pure.
- Inox 304 bactériostatique.
- Épaisseur Inox : 1,2 mm.
- Finition anticouppures.
- Antivandalisme : lavabo fermé en dessous.
- Sans trop-plein.
- Livré avec fixations.
- Marquage CE. Conforme à la norme EN 14688.
- Poids : 5,5 kg.

Pour la robinetterie, voir le catalogue DELABIE "Robinetterie pour Collectivités" (DOC 609).



Lavabo BOB TC mural sans trou de robinetterie	
Inox 304 poli satiné	🕒 3416330000

🕒 : expédition sous 4 semaines 📦 : en stock

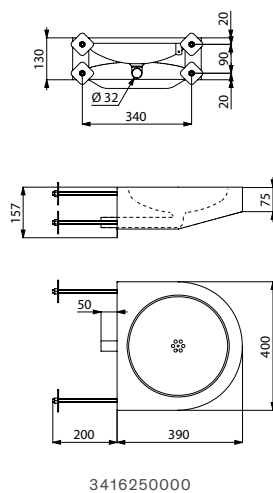
Lavabo PMR XS TC

Mural pour personnes à mobilité réduite



- Lavabo à accrocher au mur pour montage en traversée de cloison pour gaine technique.
- Lavabo adapté aux personnes à mobilité réduite : lavabo peu profond permettant le passage d'un fauteuil.
- Diamètre intérieur du lavabo : 310 mm.
- Inox 304 bactériostatique.
- Épaisseur Inox : 1,2 mm.
- Finition anticouppures.
- Antivandalisme : lavabo fermé en dessous.
- Sans trop-plein.
- Livré avec fixations.
- Marquage CE. Conforme à la norme EN 14688.
- Poids : 4,5 kg.

Pour la robinetterie, voir le catalogue DELABIE "Robinetterie pour Collectivités" (DOC 609).



Lavabo PMR XS TC mural sans trou de robinetterie	
Inox 304 poli satiné	🕒 3416250000

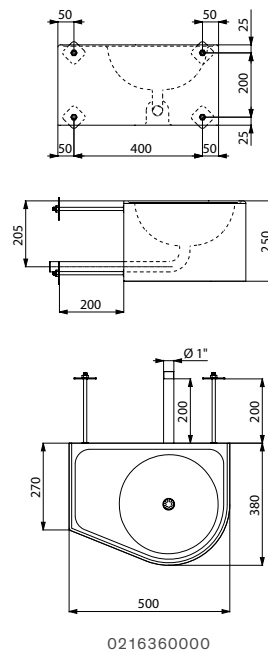
Lavabo DUO S TC

Mural avec évacuation invisible



- Lavabo à accrocher au mur pour montage en traversée de cloison pour gaine technique.
- Avec plan intégré.
- Existe en 2 modèles : lavabo à droite (DUO S TC R) ou lavabo à gauche (DUO S TC L).
- Diamètre intérieur du lavabo : 310 mm.
- Inox 304 bactériostatique. Épaisseur Inox : 1,2 mm.
- Finition anticouppures.
- Antivandalisme : lavabo fermé en dessous.
- Évacuation d'eau horizontale encastrée Ø 1".
- Bonde à grille plate perforée, sans vis : nettoyage facilité et antivandalisme.
- Sans trop-plein.
- Livré avec fixations.
- Marquage CE. Conforme à la norme EN 14688.
- Poids : 8,5 kg.

Pour la robinetterie, voir le catalogue DELABIE "Robinetterie pour Collectivités" (DOC 609).



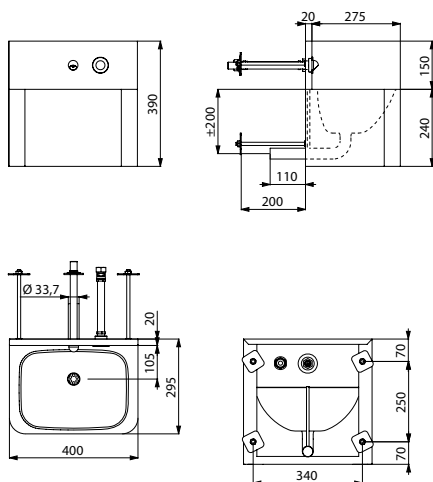
Lavabo DUO S TC R mural sans trou de robinetterie	
Inox 304 poli satiné Lavabo à droite	🕒 0216360000
Lavabo DUO S TC L mural sans trou de robinetterie	
Inox 304 poli satiné Lavabo à gauche	🕒 0216370000

Lavabo TEK TC

Mural avec évacuation invisible



- Lavabo à accrocher au mur pour montage en traversée de cloison pour gaine technique.
- Inox 304 bactériostatique.
- Épaisseur Inox : 1,2 mm.
- Finition anticoups.
- Antivandalisme : lavabo fermé en dessous.
- Livré avec un robinet temporisé : bouton poussoir inviolable antiblocage en Inox, temporisation 7 secondes.
- Évacuation d'eau horizontale encastrée Ø 1".
- Bonde à grille plate perforée, sans vis : nettoyage facilité et antivandalisme.
- Sans trop-plein.
- Livré avec fixations.
- Marquage CE. Conforme à la norme EN 14688.
- Poids : 9 kg.



3416340000

Lavabo TEK TC mural avec robinetterie intégrée

Inox 304 poli satiné

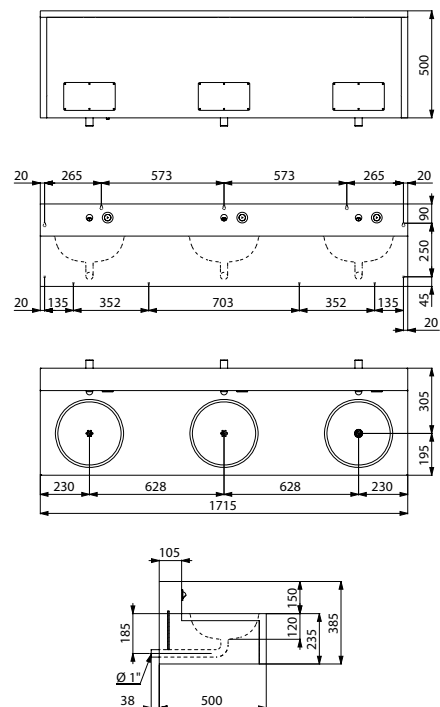
3416340000

Lavabo TEK 3

Mural - 3 places



- Lavabo 3 places à accrocher au mur.
- Diamètre intérieur des vasques : 310 mm.
- Inox 304 bactériostatique.
- Épaisseur Inox : 1,2 mm.
- Finition anticoups.
- Antivandalisme : lavabo fermé en dessous.
- Livré avec 3 robinets temporisés : bouton poussoir inviolable antiblocage en Inox, temporisation 7 secondes.
- Évacuation d'eau horizontale encastrée Ø 1".
- Bonde à grille plate perforée, sans vis : nettoyage facilité et antivandalisme.
- Sans trop-plein.
- Livré avec fixations.
- Poids : 35,9 kg.



3411350000

Lavabo TEK 3 mural avec robinetterie intégrée

Inox 304 poli satiné

3411350000

: expédition sous 4 semaines : en stock

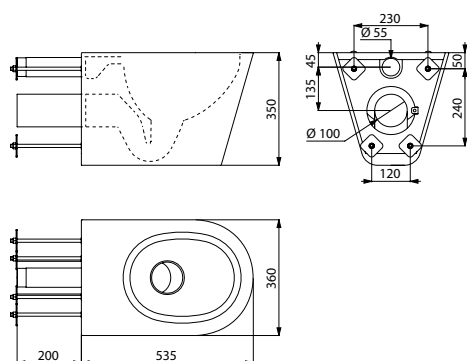
WC S21 S TC

Suspendu



- WC suspendu pour montage en traversée de cloison pour gaine technique.
- Design pur et élégant.
- Inox 304 bactériostatique.
- Épaisseur Inox : 1,5 mm.
- Cuvette emboutie, sans soudures, pour un entretien facile et une meilleure hygiène.
- Intérieur de la cuvette poli et bords arrondis pour un nettoyage aisé.
- Rebord à effet d'eau intégré.
- Arrivée d'eau horizontale Ø 55 mm.
- Évacuation d'eau horizontale Ø 100 mm.
- Économie d'eau : fonctionne avec 4 L d'eau et plus.
- Dessous fermé.
- Marquage CE. Conforme à la norme EN 997 pour une chasse d'eau 4 L.
- Option : Abattants avec ou sans couvercle (voir page 36).
- Poids : 11 kg.

Pour la robinetterie, voir le catalogue DELABIE "Robinetterie pour Collectivités" (DOC 609).



0116320001

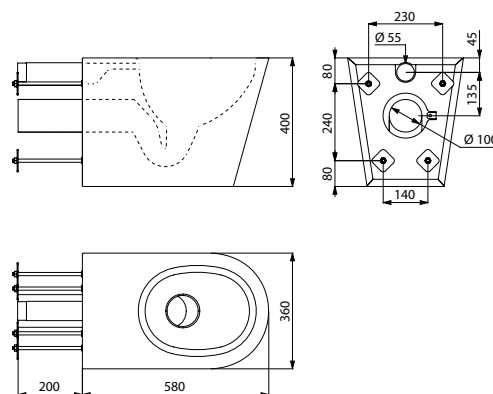
WC S21 P TC

À poser au sol



- WC à poser au sol pour montage en traversée de cloison pour gaine technique.
- Design pur et élégant.
- Inox 304 bactériostatique.
- Épaisseur Inox : 1,5 mm.
- Cuvette emboutie, sans soudures, pour un entretien facile et une meilleure hygiène.
- Intérieur de la cuvette poli et bords arrondis pour un nettoyage aisé.
- Rebord à effet d'eau intégré.
- Arrivée d'eau horizontale Ø 55 mm.
- Évacuation d'eau horizontale Ø 100 mm.
- Économie d'eau : fonctionne avec 4 L d'eau et plus.
- Marquage CE. Conforme à la norme EN 997 pour une chasse d'eau 4 L.
- Option : Abattants avec ou sans couvercle (voir page 36).
- Poids : 13,5 kg.

Pour la robinetterie, voir le catalogue DELABIE "Robinetterie pour Collectivités" (DOC 609).



0116550001

WC S21 S TC suspendu

Inox 304 poli satiné



0116320001

🕒 : expédition sous 4 semaines 📦 : en stock

WC S21 P TC à poser au sol

Inox 304 poli satiné



0116550001

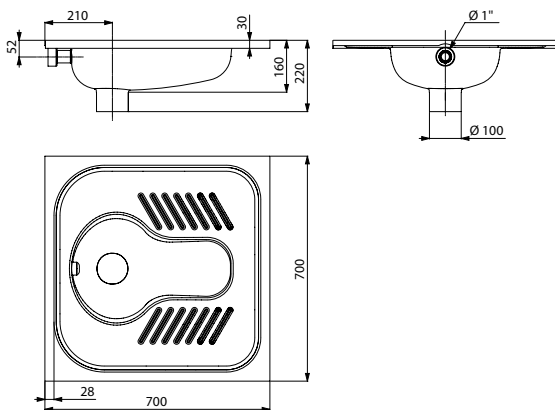
WC turc SHA 700

À encastrer

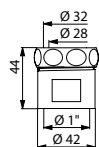


- WC turc à encastrer dans le sol.
- Inox 304 bactériostatique.
- Épaisseur Inox : 1,2 mm.
- Cuvette emboutie, sans soudures, pour un entretien facile et une meilleure hygiène.
- Forme de la cuvette adaptée aux hommes et aux femmes.
- Surface antidérapante à l'emplacement des pieds.
- Évacuation d'eau verticale : Ø 100 mm.
- Système de rinçage avec 1 effet d'eau en Inox 304.
- Livré avec siphon Inox soudé au WC turc (selon le modèle).
- Poids : 6 kg pour le modèle sans siphon ; 8 kg pour le modèle avec siphon.

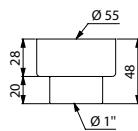
Pour la robinetterie, voir le catalogue DELABIE "Robinetterie pour Collectivités" (DOC 609).



0113630019



827032



1518560000

WC turc SHA 700 à encastrer - 1 effet d'eau	
Inox 304 poli satiné - Sans siphon	0113630019
Inox 304 poli satiné - Avec siphon	0113630020
Douille d'alimentation	
Ø 28-32 pour chasse directe	827032
Ø 55 pour réservoir	1518560000

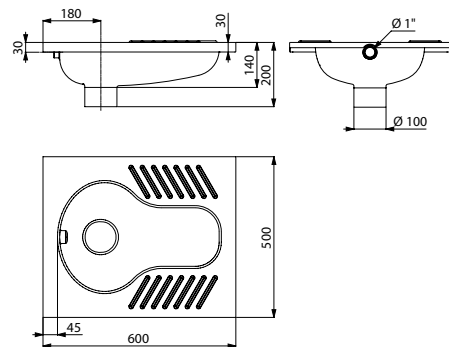
WC turc SHA XS

À encastrer

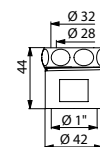


- WC turc à encastrer dans le sol.
- Inox 304 bactériostatique.
- Épaisseur Inox : 1,2 mm.
- Cuvette emboutie, sans soudures, pour un entretien facile et une meilleure hygiène.
- Forme de la cuvette adaptée aux hommes et aux femmes.
- Surface antidérapante à l'emplacement des pieds.
- Évacuation d'eau verticale : Ø 100 mm.
- Système de rinçage avec 1 effet d'eau en Inox 304.
- Livré avec siphon Inox soudé au WC turc (selon le modèle).
- Poids : 5 kg pour le modèle sans siphon ; 7 kg pour le modèle avec siphon.

Pour la robinetterie, voir le catalogue DELABIE "Robinetterie pour Collectivités" (DOC 609).



0113370019



827032

WC turc SHA XS à encastrer - 1 effet d'eau	
Inox 304 poli satiné - Sans siphon	0113370019
Inox 304 poli satiné - Avec siphon	0113370020
Douille d'alimentation	
Ø 28-32 pour chasse directe	827032

NB : La douille Ø 55 n'est pas adaptable sur le WC turc SHA XS

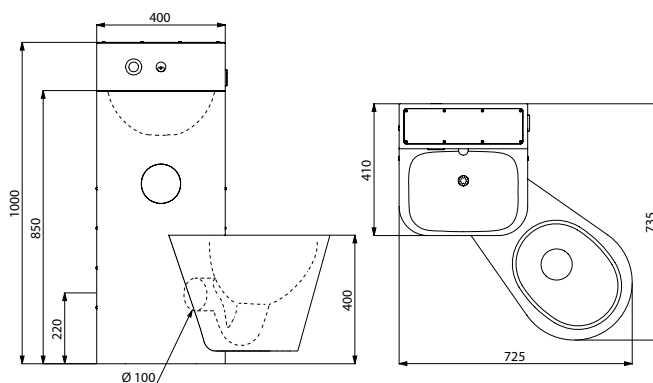
: expédition sous 4 semaines : en stock

Combi KOMPACT - Lavabo WC suspendu

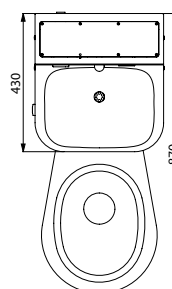
Montage mural avec trappe de visite



- Combi lavabo avec WC suspendu et porte-papier WC encastré.
- Montage mural avec 3 trappes de visite, 2 sur les côtés et 1 au-dessus, avec vis antivolt TORX.
- Inox 304 bactériostatique.
- Épaisseur Inox du bloc : 2 mm.
- Coins et bords arrondis pour une meilleure sécurité.
- Surface lisse pour un nettoyage aisé.
- Adapté aux prisons, postes de police...
- Le WC est entièrement soudé au lavabo, pas de vis : facilite le nettoyage et empêche la dissimulation d'objets.
- Existe avec WC à droite, à gauche ou au milieu.
- Lavabo équipé d'un robinet temporisé : bouton poussoir inviolable antiblocage en Inox, temporisation 7 secondes, M1/2".
- WC équipé d'un robinet temporisé, temporisation 7 secondes, M3/4".
- Arrivées d'eau : lavabo M1/2", WC M3/4".
- Évacuation d'eau horizontale encastrée Ø 100 mm.
- Livré avec un siphon de lavabo.
- Installation facilitée : une seule évacuation pour le WC et le lavabo, arrivée d'eau et évacuation déjà raccordées.
- Poids : 36 kg.



0610030003



0610030005

Combi KOMPACT - WC suspendu - Montage mural avec trappe de visite		
Inox 304 poli satiné - WC à droite	⬇	0610030003
Inox 304 poli satiné - WC à gauche	⬇	0610030004
Inox 304 poli satiné - WC au milieu	⬇	0610030005

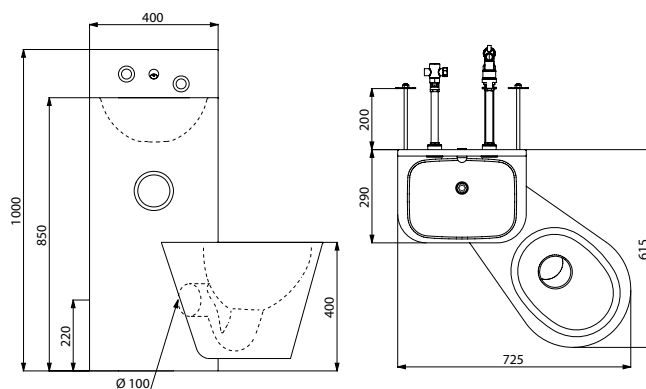
⬇ : expédition sous 4 semaines 📦 : en stock

Combi KOMPACT TC - Lavabo WC suspendu

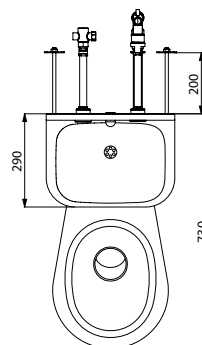
Montage en traversée de cloison pour gaine technique (TC)



- Combi lavabo avec WC suspendu et porte-papier WC encastré.
- Montage en gaine technique (traversée de cloison).
- Inox 304 bactériostatique.
- Épaisseur Inox du bloc : 2 mm.
- Coins et bords arrondis pour une meilleure sécurité.
- Surface lisse pour un nettoyage aisé.
- Adapté aux prisons, postes de police...
- Le WC est entièrement soudé au lavabo, pas de vis : facilite le nettoyage et empêche la dissimulation d'objets.
- Existe avec WC à droite, à gauche ou au milieu.
- Lavabo équipé d'un robinet temporisé : bouton poussoir inviolable antiblocage en Inox, temporisation 7 secondes, M1/2".
- WC équipé d'un robinet temporisé, temporisation 7 secondes, M3/4".
- Arrivées d'eau : lavabo M1/2" et WC M3/4".
- Évacuation d'eau horizontale encastrée Ø 100 mm.
- Tige filetée 200 mm recoupable (autres longueurs sur demande).
- Installation facilitée : une seule évacuation pour le WC et le lavabo, arrivée d'eau et évacuation déjà raccordées.
- Poids : 30 kg.



0616130003



0616130005

Combi KOMPACT TC - WC suspendu - Montage en gaine technique (TC)		
Inox 304 poli satiné - WC à droite		0616130003
Inox 304 poli satiné - WC à gauche		0616130004
Inox 304 poli satiné - WC au milieu		0616130005

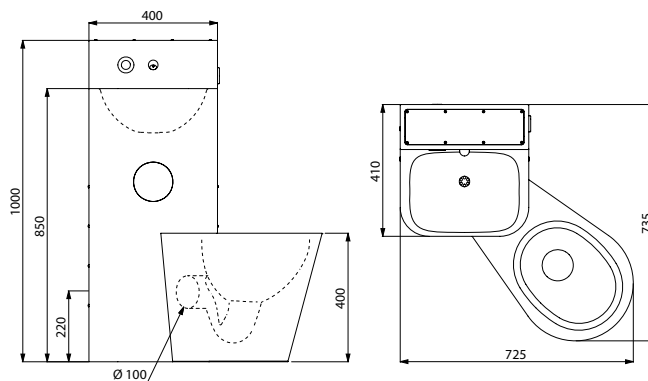
: expédition sous 4 semaines : en stock

Combi KOMPACT - Lavabo WC à poser au sol

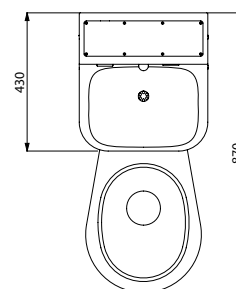
Montage mural avec trappe de visite



- Combi lavabo avec WC à poser au sol et porte-papier WC encastré.
- Montage mural avec 3 trappes de visite, 2 sur les côtés et 1 au-dessus, avec vis antivol TORX.
- Inox 304 bactériostatique.
- Épaisseur Inox du bloc : 2 mm.
- Coins et bords arrondis pour une meilleure sécurité.
- Surface lisse pour un nettoyage aisé.
- Adapté aux prisons, postes de police...
- Le WC est entièrement soudé au lavabo, pas de vis : facilite le nettoyage et empêche la dissimulation d'objets.
- Existe avec WC à droite, à gauche ou au milieu.
- Lavabo équipé d'un robinet temporisé : bouton poussoir inviolable antiblocage en Inox, temporisation 7 secondes, M1/2".
- WC équipé d'un robinet temporisé, temporisation 7 secondes, M3/4".
- Arrivées d'eau : lavabo M1/2", WC M3/4".
- Évacuation d'eau horizontale encastrée Ø 100 mm.
- Livré avec un siphon de lavabo.
- Installation facilitée : une seule évacuation pour le WC et le lavabo, arrivée d'eau et évacuation déjà raccordées.
- Poids : 36 kg.



0610030006



0610030008

Combi KOMPACT - WC à poser - Montage mural avec trappe de visite		
Inox 304 poli satiné - WC à droite		0610030006
Inox 304 poli satiné - WC à gauche		0610030007
Inox 304 poli satiné - WC au milieu		0610030008

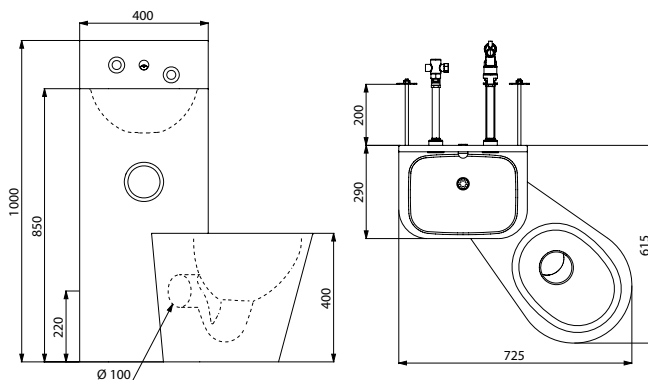
: expédition sous 4 semaines : en stock

Combi KOMPACT TC - Lavabo WC à poser au sol

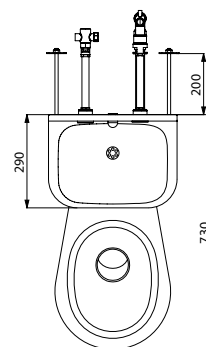
Montage en traversée de cloison pour gaine technique (TC)



- Combi lavabo avec WC à poser au sol et porte-papier WC encastré.
- Montage en gaine technique (traversée de cloison).
- Inox 304 bactériostatique.
- Épaisseur Inox du bloc : 2 mm.
- Coins et bords arrondis pour une meilleure sécurité.
- Surface lisse pour un nettoyage aisé.
- Adapté aux prisons, postes de police...
- Le WC est entièrement soudé au lavabo, pas de vis : facilite le nettoyage et empêche la dissimulation d'objets.
- Existe avec WC à droite, à gauche ou au milieu.
- Lavabo équipé d'un robinet temporisé : bouton poussoir inviolable antiblocage en Inox, temporisation 7 secondes, M1/2".
- WC équipé d'un robinet temporisé, temporisation 7 secondes, M3/4".
- Arrivées d'eau : lavabo M1/2" et WC M3/4".
- Évacuation d'eau horizontale encastrée Ø 100 mm.
- Tige filetée 200 mm recoupable (autres longueurs sur demande).
- Installation facilitée : une seule évacuation pour le WC et le lavabo, arrivée d'eau et évacuation déjà raccordées.
- Poids : 30 kg.



0616130006



0616130008

Combi KOMPACT TC - WC à poser - Montage en gaine technique (TC)		
Inox 304 poli satiné - WC à droite		0616130006
Inox 304 poli satiné - WC à gauche		0616130007
Inox 304 poli satiné - WC au milieu		0616130008

: expédition sous 4 semaines : en stock

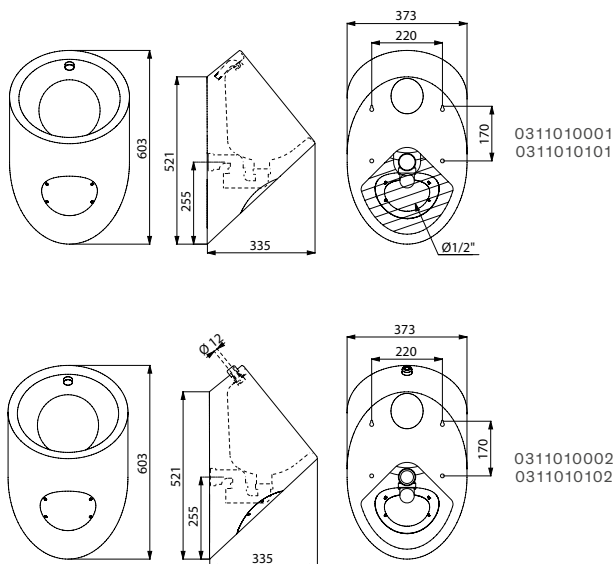
Urinoir RND

Suspendu



- Urinoir individuel suspendu.
- Compatible avec tous les bâti-supports standards du marché.
- Inox 304 bactériostatique.
- Épaisseur Inox : 1,2 mm.
- Arrivée d'eau par l'arrière ou par le haut.
- Évacuation d'eau horizontale encastrée.
- Installation facilitée : trappe de visite avec vis antivol TORX.
- Livré avec un siphon 1"1/2.
- Livré avec fixations.
- Marquage CE. Conforme à la norme EN 13407 pour une chasse d'eau 2 L.
- Poids : 7 kg.

Pour la robinetterie, voir le catalogue DELABIE "Robinetterie pour Collectivités" (DOC 609).



Urinoir RND suspendu - Alimentation d'eau par l'arrière		
Inox 304 poli satiné		0311010001
Inox 304 poli brillant		0311010101
Urinoir RND suspendu - Alimentation d'eau par le haut		
Inox 304 poli satiné		0311010002
Inox 304 poli brillant		0311010102
Tubulure d'alimentation F1/2"		757010

: expédition sous 4 semaines : en stock

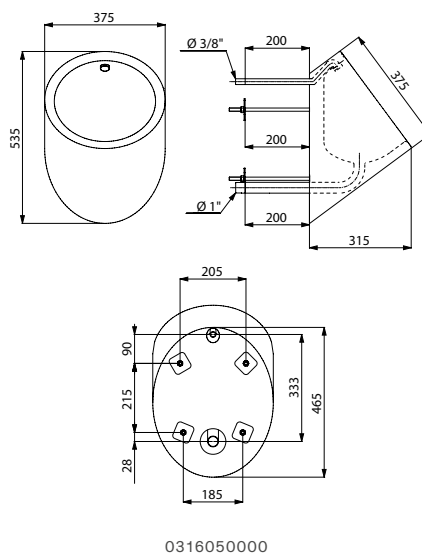
Urinoir ACE TC

Suspendu



- Urinoir individuel suspendu pour montage en traversée de cloison pour gaine technique.
- Inox 304 bactériostatique.
- Épaisseur Inox : 1,2 mm.
- Arrivée d'eau par l'arrière.
- Évacuation d'eau horizontale encastrée.
- Livré avec fixations.
- Poids : 6 kg.

Pour la robinetterie, voir le catalogue DELABIE "Robinetterie pour Collectivités" (DOC 609).



Urinoir ACE TC suspendu - Alimentation d'eau par l'arrière	
Inox 304 poli satiné	0316050000

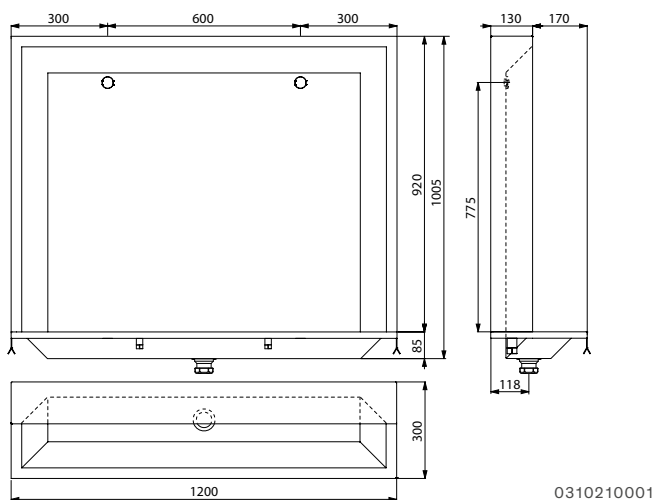
Urinoir L collectif

À encastrer



- Urinoir collectif sur pied, à encastrer dans le sol.
- Inox 304 bactériostatique.
- Épaisseur Inox : 1,5 mm.
- Arrivée d'eau par l'arrière.
- Livré avec 2 buses de rinçage en Inox pour le modèle 1200 mm et 3 buses de rinçage en Inox pour le modèle 1800 mm.
- Vidage 1"1/2. Sans siphon.
- Poids : 23 kg pour le modèle 1200 mm ; 33 kg pour le modèle 1800 mm.
- Calcul du diamètre des tuyauteries : cet urinoir doit délivrer 0,6 L/s pour le modèle 1200 mm et 0,9 L/s pour le modèle 1800 mm. L'installateur devra ajuster le débit en fonction de la pression.

Pour la robinetterie, voir le catalogue DELABIE "Robinetterie pour Collectivités" (DOC 609).



0310210001

Urinoir L collectif sur pied - Alimentation d'eau par l'arrière

Inox 304 poli satiné - 2 places - L. 1200 mm		0310210001
Inox 304 poli satiné - 3 places - L. 1800 mm		0310220001

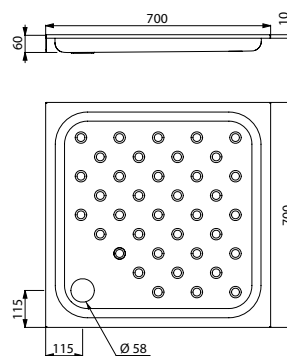
Receveur de douche 700 x 700

À encastrer



- Receveur de douche à encastrer.
- Inox 304 bactériostatique.
- Épaisseur Inox : 1,2 mm.
- Bac de douche embouti d'une seule pièce, sans soudures, pour un entretien facile et une meilleure hygiène.
- Bords intérieurs arrondis pour une meilleure sécurité dans la douche.
- Pente d'écoulement.
- Livré avec une bonde 1"1/2.
- Surface antidérapante.
- Marquage CE. Conforme à la norme EN 14527.
- Poids : 5,5 kg.

Pour la robinetterie, voir le catalogue DELABIE "Robinetterie pour Collectivités" (DOC 609).



0513010000

Receveur de douche à encastrer - 700 x 700

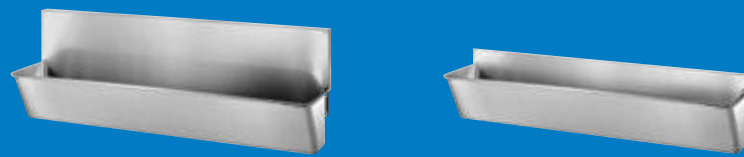
Inox 304 poli satiné - Prof. 60 mm		0513010000
------------------------------------	--	-------------------

: expédition sous 4 semaines : en stock



Équipements professionnels

AUGE
CHIRURGICALE
66



BAC
DE LAVAGE
67



VIDOIR
68



BAIGNOIRE BÉBÉ
BAC A PLÂTRE
LAVE-MAINS
70

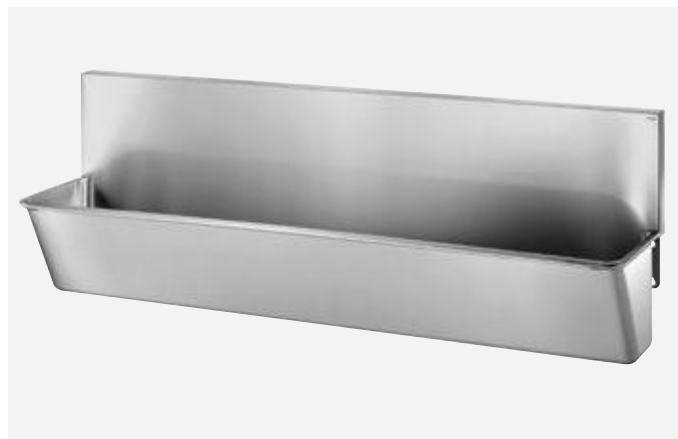


SÉLECTION
ACCESSIBILITÉ
72



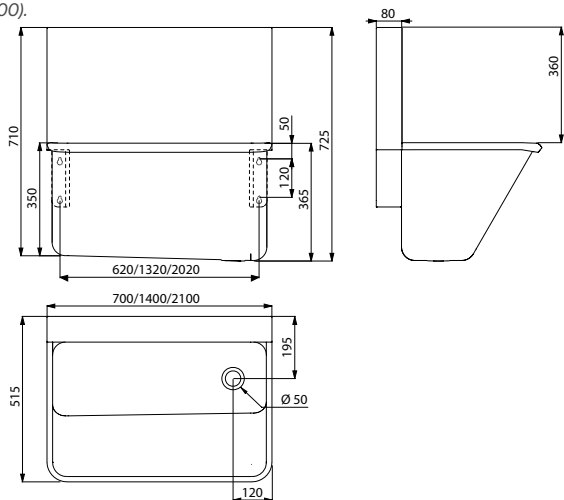
Auge chirurgicale

Dosseret haut



- Auge chirurgicale murale avec dosseret haut.
- Inox 304 bactériostatique. Épaisseur Inox : 1,5 mm.
- Surface lisse et bords intérieurs arrondis pour un nettoyage aisé.
- Adapté aux hôpitaux et établissements de soins.
- Dosseret de 360 mm pour protéger le mur des éclaboussures et améliorer l'hygiène.
- Existe en 1, 2 ou 3 postes.
- Écoulement à droite. Sans trop-plein.
- Livrée avec fixations.
- Poids : 13,8 kg pour le modèle 700 mm ; 24,2 kg pour le modèle 1400 mm ; 34,9 kg pour le modèle 2100 mm.

Pour la robinetterie, voir le catalogue DELABIE "Robinetterie pour Hôpitaux" (DOC 900).



0711230001/0711220001/0711240001

Auge chirurgicale avec dosseret haut - Sans trou de robinetterie		
Inox 304 poli satiné - L. 700 mm - 1 poste	⌚	0711230001
Inox 304 poli satiné - L. 1400 mm - 2 postes	⌚	0711220001
Inox 304 poli satiné - L. 2100 mm - 3 postes	⌚	0711240001
Auge chirurgicale avec dosseret haut Avec 1 trou de robinetterie Ø 22 par poste		
Inox 304 poli satiné - L. 700 mm - 1 poste	⌚	0711230009
Inox 304 poli satiné - L. 1400 mm - 2 postes	⌚	0711220009
Inox 304 poli satiné - L. 2100 mm - 3 postes	⌚	0711240009
Auge chirurgicale avec dosseret haut Avec 2 trous de robinetterie Ø 22 entraxe 150 par poste		
Inox 304 poli satiné - L. 700 mm - 1 poste	⌚	0711230010
Inox 304 poli satiné - L. 1400 mm - 2 postes	⌚	0711220010
Inox 304 poli satiné - L. 2100 mm - 3 postes	⌚	0711240010

⌚ : expédition sous 4 semaines 📦 : en stock

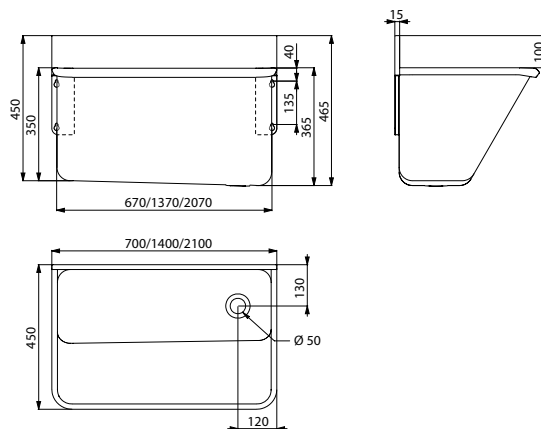
Auge chirurgicale

Dosseret court



- Auge chirurgicale murale.
- Inox 304 bactériostatique. Épaisseur Inox : 1,5 mm.
- Surface lisse pour un nettoyage aisé.
- Adapté aux hôpitaux et établissements de soins.
- Existe en 1, 2 ou 3 postes.
- Écoulement à droite.
- Sans trop-plein.
- Livrée avec fixations.
- Poids : 10,6 kg pour le modèle 700 mm ; 18,8 kg pour le modèle 1400 mm ; 27 kg pour le modèle 2100 mm.

Pour la robinetterie, voir le catalogue DELABIE "Robinetterie pour Hôpitaux" (DOC 900).



0711230002/0711220002/0711240002

Auge chirurgicale avec dosseret court - Sans trou de robinetterie		
Inox 304 poli satiné - L. 700 mm - 1 poste	⌚	0711230002
Inox 304 poli satiné - L. 1400 mm - 2 postes	⌚	0711220002
Inox 304 poli satiné - L. 2100 mm - 3 postes	⌚	0711240002

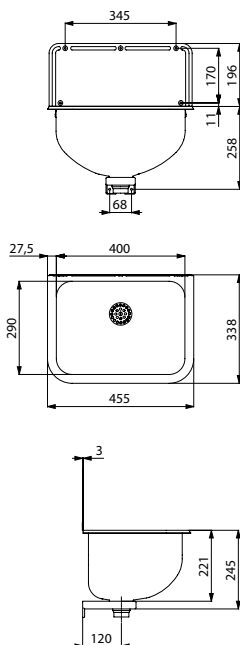
Bac déversoir

Mural





- Bac à accrocher au mur avec dossieret.
- Inox 304 bactériostatique.
- Épaisseur Inox : 0,9 mm.
- Cuve emboutie, sans soudures.
- Cuve profonde.
- Surface lisse.
- Finition anticouppures.
- Livré avec bonde 1"1/2.
- Sans trop-plein.
- Livré avec fixations et dossieret.
- Poids : 3,6 kg.

Pour la robinetterie, voir les catalogues DELABIE "Robinetterie pour Hôpitaux" (DOC 900) et "Robinetterie pour Cuisines professionnelles" (DOC 200).



234006A

Bac déversoir mural	
Inox 304 poli satiné 	234006A
Grille articulée Inox pour modèle 234006A 	234017A

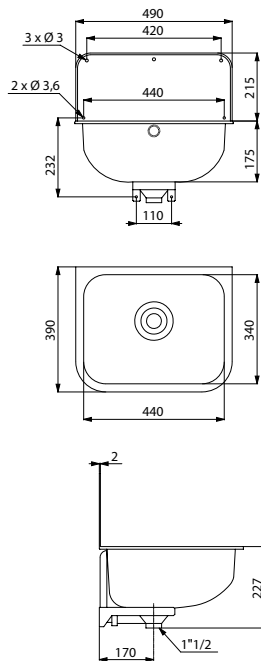
Bac déversoir

Mural





- Bac à accrocher au mur avec dossieret.
- Inox 304 bactériostatique.
- Épaisseur Inox : 0,9 mm.
- Cuve emboutie, sans soudures.
- Cuve profonde.
- Surface lisse.
- Finition anticouppures.
- Livré avec bonde 1"1/2.
- Avec trop-plein et bouchon à chaînette.
- Livré avec fixations et dossieret.
- Poids : 3,7 kg.

Pour la robinetterie, voir les catalogues DELABIE "Robinetterie pour Hôpitaux" (DOC 900) et "Robinetterie pour Cuisines professionnelles" (DOC 200).



234004A

Bac déversoir mural	
Inox 304 poli satiné 	234004A
Grille articulée Inox pour modèle 234004A 	234015A

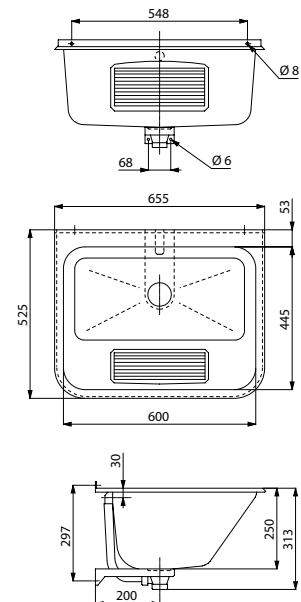
Bac de lavage

Mural






- Bac de lavage à accrocher au mur.
- Inox 304 bactériostatique.
- Épaisseur Inox : 0,9 mm.
- Cuve emboutie, sans soudures.
- Cuve profonde.
- Paroi frontale inclinée et striée pour le lessivage.
- Surface lisse.
- Finition anticouppures.
- Livré avec bonde 1"1/2.
- Avec trop-plein et bouchon à chaînette.
- Livré avec fixations.
- Poids : 5,5 kg.

Pour la robinetterie, voir les catalogues DELABIE "Robinetterie pour Hôpitaux" (DOC 900) et "Robinetterie pour Cuisines professionnelles" (DOC 200).



232014

Bac de lavage mural	
Inox 304 poli satiné 	232014
Grille Inox pour modèle 232014 	232102

 : expédition sous 4 semaines  : en stock

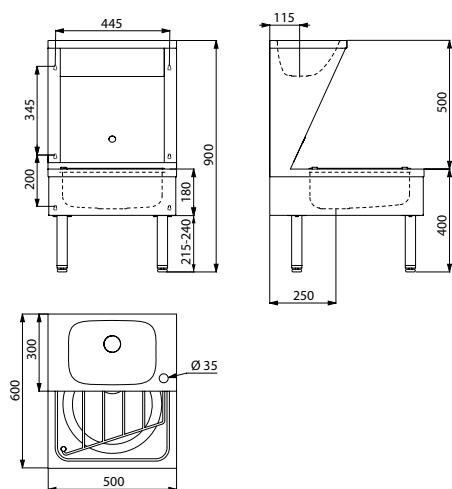
Combi Lavabo/Vidoir

À poser au sol



- Combi Lavabo/Vidoir à poser au sol.
- Inox 304 bactériostatique. Épaisseur Inox : 1,5 mm.
- Surface lisse pour un nettoyage aisé.
- Hauteur des pieds réglables jusqu'à 25 mm.
- Livré avec bonde 1"1/4 pour le lavabo et 1"1/2 pour le vidoir.
- Sans trop-plein.
- Grille porte-seau articulée en Inox.
- Poids : 22 kg.


Prévoir une robinetterie à bec mobile : voir les catalogues DELABIE "Robinetterie pour Hôpitaux" (DOC 900) et "Robinetterie pour Cuisines professionnelles" (DOC 200).





0710140000

Combi Lavabo/Vidoir à poser avec trou de robinetterie Ø 35 à droite

Inox 304 poli satiné

 **0710140000**

 : expédition sous 4 semaines  : en stock

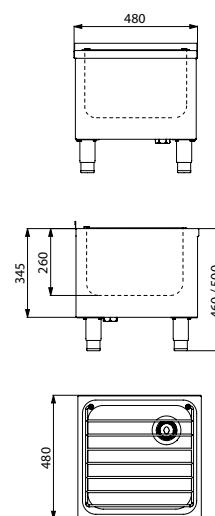
Vidoir

À poser au sol



- Vidoir à poser au sol.
- Inox 304 bactériostatique. Épaisseur Inox : 1,2 mm.
- Cuve emboutie d'une seule pièce, sans soudures.
- Surface lisse pour un nettoyage aisé.
- Hauteur des pieds réglables jusqu'à 40 mm.
- Livré avec bonde 1"1/4. Sans trop-plein.
- Grille porte-seau articulée en Inox.
- Poids : 10,6 kg.

Prévoir une robinetterie murale : voir les catalogues DELABIE "Robinetterie pour Hôpitaux" (DOC 900) et "Robinetterie pour Cuisines professionnelles" (DOC 200).



0710150000

Vidoir à poser

Inox 304 poli satiné

 **0710150000**

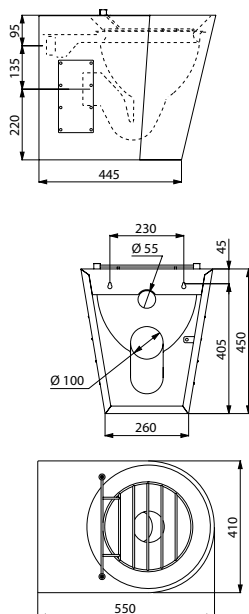
Vidoir XL P

À poser au sol



- Vidoir à poser au sol.
- Inox 304 bactériostatique.
- Épaisseur Inox : 1,5 mm.
- Surface lisse pour un nettoyage aisé.
- Rebord à effet d'eau intégré.
- Arrivée d'eau horizontale ou verticale Ø 55 mm.
- Évacuation d'eau horizontale ou verticale Ø 100 mm. Livré avec pipe PVC.
- Système d'évacuation caché : dessous du vidoir fermé.
- Installation rapide et facile : 2 trappes de visite avec vis antivol TORX.
- Grille porte-seau articulée en Inox.
- Poids : 16 kg.

Fonctionne avec un robinet de chasse : voir le catalogue DELABIE "Robinetterie pour Collectivités" (DOC 609).



0710200006

Vidoir XL P à poser - Inox 304 poli satiné	
Alimentation d'eau horizontale	0710200006
Alimentation d'eau verticale	0710200007

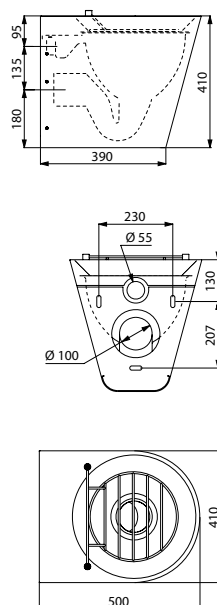
Vidoir XL S

Mural



- Vidoir à accrocher au mur.
- Inox 304 bactériostatique.
- Épaisseur Inox : 1,5 mm.
- Surface lisse pour un nettoyage aisé.
- Rebord à effet d'eau intégré.
- Arrivée d'eau horizontale Ø 55 mm.
- Évacuation d'eau horizontale, encastrée Ø 100 mm.
- Système d'évacuation caché : dessous du vidoir fermé.
- Installation rapide et facile : montage par l'avant grâce à une plaque de fixation en Inox.
- Grille porte-seau articulée en Inox.
- Livré avec fixations.
- Poids : 15 kg.

Fonctionne avec un robinet de chasse : voir le catalogue DELABIE "Robinetterie pour Collectivités" (DOC 609).



0711210006

Vidoir XL S mural - Inox 304 poli satiné	
Alimentation d'eau horizontale	0711210006

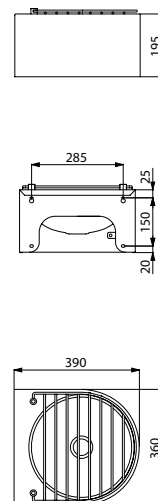
Vidoir

Mural



- Vidoir à accrocher au mur.
- Inox 304 bactériostatique.
- Épaisseur Inox : 1,5 mm.
- Surface lisse pour un nettoyage aisé.
- Vidage 1"1/4. Livré sans bonde de lavabo.
- Grille porte-seau articulée en Inox.
- Sans trop-plein.
- Livré avec fixations.
- Poids : 5,1 kg.

Prévoir une robinetterie murale : voir les catalogues DELABIE "Robinetterie pour Hôpitaux" (DOC 900) et "Robinetterie pour Cuisines professionnelles" (DOC 200).



0711170000

Vidoir mural	
Inox 304 poli satiné	0711170000

: expédition sous 4 semaines : en stock

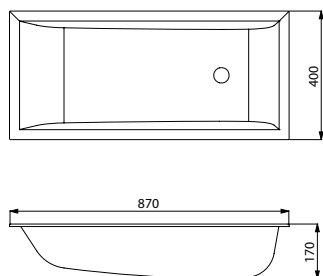
Baignoire pour bébé

À encastrer



- Baignoire pour bébé à encastrer.
- Inox 304 bactériostatique.
- Épaisseur Inox : 1,5 mm.
- Surface lisse et bords arrondis pour un nettoyage aisé.
- Livrée avec bonde 1"1/2.
- Sans trop-plein.
- Poids : 7,5 kg.

Pour la robinetterie, voir le catalogue DELABIE "Robinetterie pour Hôpitaux" (DOC 900).



0513090000

Baignoire bébé à encastrer

Inox 304 poli satiné

0513090000

: expédition sous 4 semaines : en stock

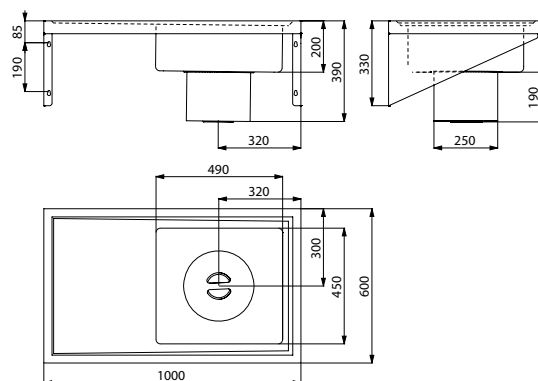
Bac à plâtre

Mural



- Bac à plâtre mural.
- Inox 304 bactériostatique.
- Épaisseur Inox : 1,5 mm.
- Surface lisse et bords aplatis pour un nettoyage aisé.
- Livré avec un panier amovible avec couvercle qui permet de filtrer les morceaux de plâtre.
- Vidage 1"1/2.
- Livré avec fixations.
- Poids : 17 kg.

Pour la robinetterie, voir le catalogue DELABIE "Robinetterie pour Hôpitaux" (DOC 900).



0711130000

Bac à plâtre mural

Inox 304 poli satiné

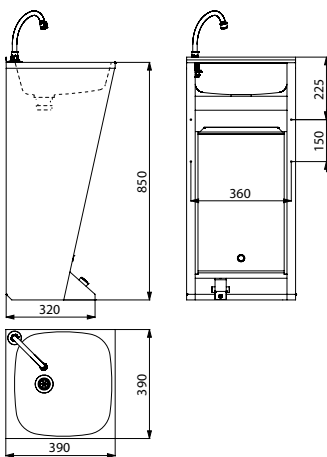
0711130000

Lave-mains SXL

Sur pied, commande au pied



- Lave-mains sur pied avec commande au pied.
- Possibilité de fixer le lave-mains au mur et/ou au sol.
- Inox 304 bactériostatique.
- Épaisseur Inox : 1 mm.
- Livré avec un bec col de cygne et un robinet temporisé avec temporisation 7 secondes.
- Maintenance aisée : trappe de visite à l'avant.
- Bonde 1"1/4 incluse.
- Sans trop-plein.
- Livré avec fixations.
- Marquage CE. Conforme à la norme EN 14688.
- Poids : 10 kg.



3410300003/3410300103

Lave-mains SXL sur pied avec robinetterie intégrée

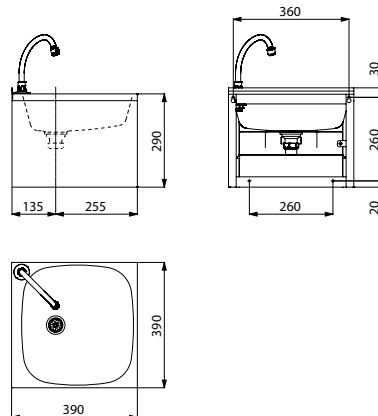
Inox 304 poli satiné		3410300003
Inox 304 poli brillant		3410300103

Lave-mains SXS

Mural, commande au genou



- Lave-mains à accrocher au mur avec commande au genou.
- Inox 304 bactériostatique.
- Épaisseur Inox : 1 mm.
- Livré avec un bec col de cygne et un robinet temporisé avec temporisation 7 secondes.
- Bonde 1"1/4 incluse.
- Sans trop-plein.
- Livré avec fixations.
- Marquage CE. Conforme à la norme EN 14688.
- Poids : 5 kg.



3411310003/3411310103

Lave-mains SXS mural avec robinetterie intégrée

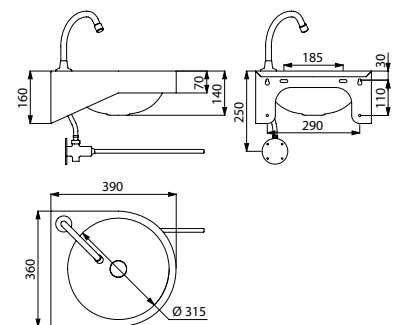
Inox 304 poli satiné		3411310003
Inox 304 poli brillant		3411310103

Lave-mains GENOU

Mural, commande au genou



- Lave-mains à accrocher au mur avec commande au genou.
- Inox 304 bactériostatique.
- Épaisseur Inox : 1,2 mm.
- Finition anticoupsures.
- Livré avec un bec col de cygne et un robinet temporisé avec temporisation 7 secondes.
- Livré avec bonde 1"1/4.
- Sans trop-plein.
- Livré avec fixations.
- Marquage CE. Conforme à la norme EN 14688.
- Poids : 5 kg.



0211030003

Lave-mains GENOU mural avec robinetterie intégrée

Inox 304 poli satiné		0211030003
----------------------	--	-------------------

: expédition sous 4 semaines : en stock

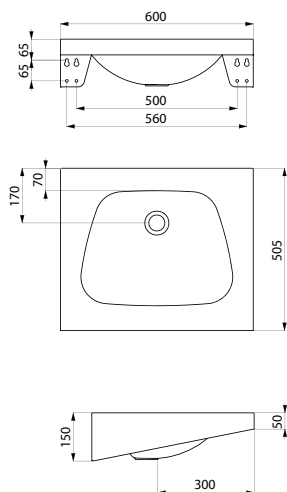
Lavabo TRAPEZ

Mural






- Lavabo à accrocher au mur, 600 × 505 mm.
- Inox 304 bactériostatique.
- Épaisseur Inox : 1,2 mm.
- Finition anticoups.
- Livré avec bonde 1"1/4.
- Sans trop-plein.
- Livré avec fixations.
- Marquage CE. Conforme à la norme EN 14688.
- Poids : 5,5 kg.

Pour la robinetterie et les accessoires, voir les catalogues DELABIE "Robinetterie pour Hôpitaux" (DOC 900) et "Accessibilité et Accessoires" (DOC 950).



3411270015

Lavabo TRAPEZ mural - Inox 304 poli satiné		
Sans trou de robinetterie	 3411270015	
Avec trou de robinetterie Ø 35 au centre	 3411270008	

 : expédition sous 4 semaines  : en stock

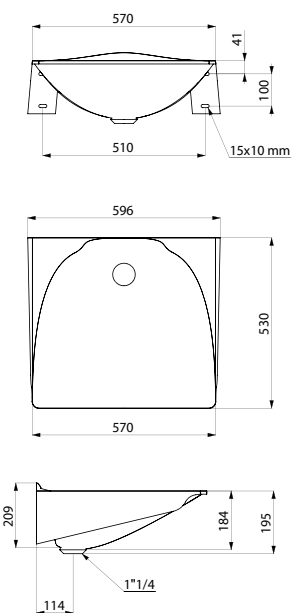
Lavabo MINERALSTEEL

Mural




- Lavabo à accrocher au mur.
- Avec consoles murales intégrées.
- MINERALSTEEL : matériau composite renforcé de fibres.
- Lavabo peu profond.
- Surface uniforme, non poreuse pour un nettoyage aisé.
- Lavabo pressé d'un seul bloc, sans soudures, pour un entretien facile et une meilleure hygiène.
- Agréable et chaud au toucher.
- Dessiné pour éviter les rétentions d'eau.
- Livré avec bonde 1"1/4. Sans trop-plein.
- Fixations intégrées.
- Blanc type RAL 9010.
- Poids : 7 kg.

Pour la robinetterie et les accessoires, voir les catalogues DELABIE "Robinetterie pour Hôpitaux" (DOC 900) et "Accessibilité et Accessoires" (DOC 950).



150022D

Lavabo MINERALSTEEL mural sans trou de robinetterie		
MINERALSTEEL	 150022D	
1 place - L. 570 mm		

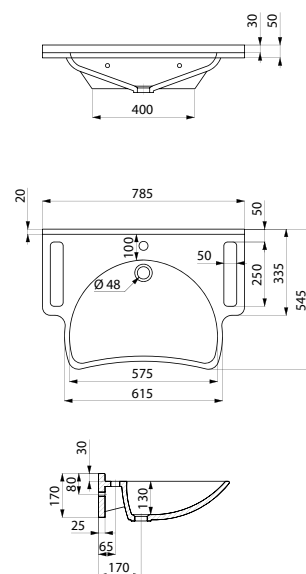
Lavabo MINERALCAST PMR

Mural



- Lavabo à accrocher au mur.
- Avec poignées latérales intégrées, utilisables comme barre de maintien ou porte-serviettes.
- MINERALCAST : matériau composite à base de minéraux naturels et de résine polyester.
- Lavabo peu profond.
- Surface uniforme, non poreuse pour un nettoyage aisé.
- Lavabo coulé d'un seul bloc, sans soudures, pour un entretien facile et une meilleure hygiène.
- Agréable au toucher.
- Sans trop-plein.
- Livré avec fixations.
- Blanc type RAL 9016.
- Poids : 21,5 kg.

Pour la robinetterie et les accessoires, voir les catalogues DELABIE "Robinetterie pour Hôpitaux" (DOC 900) et "Accessibilité et Accessoires" (DOC 950).



132306

Lavabo MINERALCAST PMR mural avec trou de robinetterie Ø 35 au centre		
MINERALCAST	 132306	
1 place - L. 785 mm		

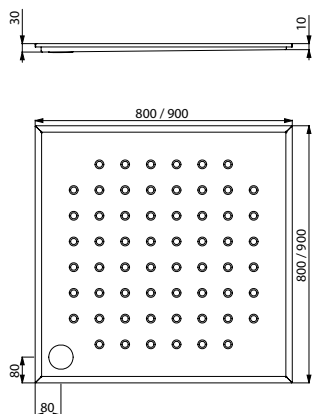
Receveur de douche PMR

À encastrer



- Receveur de douche à encastrer.
- Adapté aux personnes à mobilité réduite : receveur extraplats.
- Inox 304 bactériostatique.
- Épaisseur Inox : 1,5 mm.
- Pente d'écoulement.
- Profondeur 30 mm.
- Livré avec une bonde 1"1/2.
- Surface antidérapante.
- Marquage CE. Conforme à la norme EN 14527.
- Poids : 8,5 kg pour le modèle 800 × 800 ; 9,5 kg pour le modèle 900 × 900.

Pour la robinetterie et les accessoires, voir les catalogues DELABIE "Robinetterie pour Hôpitaux" (DOC 900) et "Accessibilité et Accessoires" (DOC 950).



0513050000/0513060000

Receveur de douche à encastrer - PMR

Inox 304 poli satiné 800 × 800		0513050000
Inox 304 poli satiné 900 × 900		0513060000

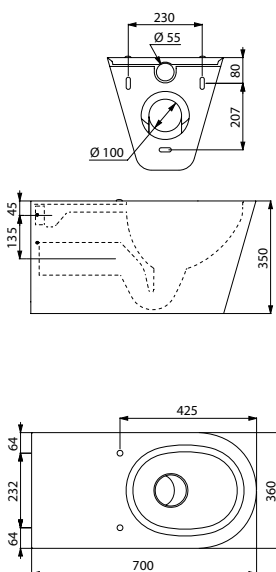
WC 700 S

Suspendu



- WC suspendu adapté aux personnes à mobilité réduite : cuvette rallongée longueur 700 mm pour un meilleur confort.
- Inox 304 bactériostatique. Épaisseur Inox : 1,5 mm.
- Cuvette emboutie, sans soudures.
- Intérieur de la cuvette poli et bords arrondis.
- Rebord à effet d'eau intégré.
- Arrivée d'eau horizontale Ø 55 mm.
- Évacuation d'eau horizontale Ø 100 mm.
- Économie d'eau : fonctionne avec 4 L d'eau et plus.
- Dessous fermé.
- Perçages pour la fixation de l'abattant.
- Livré avec cache-trous en Inox pour utilisation sans abattant.
- Installation rapide et facile : montage par l'avant grâce à une platine de fixation en Inox.
- Livré avec platines de montage et 6 vis antivol TORX.
- Marquage CE. Conforme à la norme EN 997 pour une chasse d'eau 4 L.
- Poids : 14,5 kg.

Pour la robinetterie et les accessoires, voir les catalogues DELABIE "Robinetterie pour Hôpitaux" (DOC 900) et "Accessibilité et Accessoires" (DOC 950).



0112080001

WC 700 S suspendu

Inox 304 poli satiné		0112080001
----------------------	--	-------------------

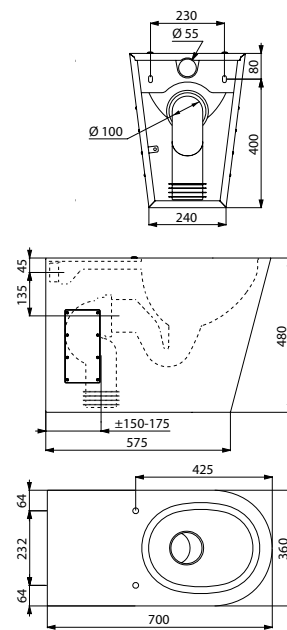
WC 700 P

À poser au sol



- WC à poser au sol adapté aux personnes à mobilité réduite : cuvette rallongée longueur 700 mm pour un meilleur confort.
- Inox 304 bactériostatique. Épaisseur Inox : 1,5 mm.
- Cuvette emboutie, sans soudures.
- Intérieur de la cuvette poli et bords arrondis.
- Rebord à effet d'eau intégré.
- Arrivée d'eau horizontale Ø 55 mm.
- Évacuation d'eau encastrée horizontale ou verticale Ø 100 mm. Livré avec pipe PVC.
- Économie d'eau : fonctionne avec 4 L d'eau et plus.
- Perçages pour la fixation de l'abattant.
- Livré avec cache-trous en Inox pour utilisation sans abattant.
- Installation rapide et facile : 2 trappes de visite avec vis antivol TORX.
- Marquage CE. Conforme à la norme EN 997 pour une chasse d'eau 4 L.
- Poids : 15 kg.

Pour la robinetterie et les accessoires, voir les catalogues DELABIE "Robinetterie pour Hôpitaux" (DOC 900) et "Accessibilité et Accessoires" (DOC 950).



0110070001

WC 700 P à poser

Inox 304 poli satiné		0110070001
----------------------	--	-------------------

: expédition sous 4 semaines : en stock

RÉF.	DÉSIGNATION	€ (HT)	P.	RÉF.	DÉSIGNATION	€ (HT)	P.
0011590000	Séparateur urinoir LISO Inox 304 satiné		47	0213490301	Vasque HEMI encastré dessus Ø385 Inox 304 poli brill. 1 face		10
0011590100	Séparateur urinoir LISO Inox 304 poli brillant		47	0214500201	Vasque HEMI encastré dessous Ø310 Inox 304 satiné 1 face		11
0011600000	Séparateur urinoir LISO XL Inox 304 satiné		47	0214500301	Vasque HEMI encastré dessous Ø310 Inox 304 poli brill 1 face		11
0011600100	Séparateur urinoir LISO XL Inox 304 poli brillant		47	0214940201	Vasque HEMI encastré dessous Ø385 Inox 304 satiné 1 face		11
0011610000	Séparateur urinoir TU Inox 304 satiné		47	0214940301	Vasque HEMI encastré dessous Ø385 Inox 304 poli brill 1 face		11
0011800001	Dosseret L.600 H.300 Inox 304 satiné		17	0215810015	Vasque UNITO à poser sans trou rob. Inox 304 satiné		12
0011800002	Dosseret L.1200 H.300 Inox 304 satiné		17	0215810115	Vasque UNITO à poser sans trou rob. Inox 304 poli brillant		12
0011800003	Dosseret L.1400 H.300 Inox 304 satiné		17	0215820008	Vasque UNO à poser trou rob. Ø35 centré Inox 304 satiné		12
0011800005	Dosseret L.1800 H.300 Inox 304 satiné		17	0215820015	Vasque UNO à poser sans trou rob. Inox 304 satiné		12
0011800007	Dosseret L.2400 H.300 Inox 304 satiné		17	0215820108	Vasque UNO à poser trou rob. Ø35 centré Inox 304 poli brill.		12
0110020001	WC S21 P à poser alim. horizontale Inox 304 satiné		32	0215820115	Vasque UNO à poser sans trou rob. Inox 304 poli brillant		12
0110070001	WC 700 P à poser alim. horizontale Inox 304 satiné		32/73	0216360000	Lavabo DUO S TC R mural sans trou rob. Inox 304 satiné		54
0110100001	WC BCN P à poser alim. horizontale Inox 304 satiné		33	0216370000	Lavabo DUO S TC L mural sans trou rob. Inox 304 satiné		54
0110100101	WC BCN P à poser alim. horizontale Inox 304 poli brillant		33	0310200001	Urinoir L s/pied encastré L.600 alim. arrière Inox 304 sat.		44
0110170002	WC MONOBLOCO S21 Inox 304 satiné avec réservoir		34	0310210001	Urinoir L collectif s/pied L.1200 alim. arrière Inox 304 sat		45/63
0110170102	WC MONOBLOCO S21 Inox 304 poli brillant avec réservoir		34	0310220001	Urinoir L collectif s/pied L.1800 alim. arrière Inox 304 sat		45/63
0110200002	WC MONOBLOCO BCN Inox 304 satiné avec réservoir		35	0311010001	Urinoir RND suspendu alim. arrière Inox 304 satiné		41/62
0110200102	WC MONOBLOCO BCN Inox 304 poli brillant avec réservoir		35	0311010002	Urinoir RND suspendu alim. haut Inox 304 satiné		41/62
0110270002	WC MONOBLOCO SHARK Inox 304 satiné avec réservoir		34	0311010101	Urinoir RND suspendu alim. arrière Inox 304 poli brillant		41/62
0112030001	WC S21 S suspendu alim. horizontale Inox 304 satiné		30	0311010102	Urinoir RND suspendu alim. haut Inox 304 poli brillant		41/62
0112080001	WC 700 S suspendu alim. horizontale Inox 304 satiné		30/73	0311060001	Urinoir BOOMERANG suspendu alim. arrière Inox 304 satiné		41
0112110001	WC BCN S suspendu alim. horizontale Inox 304 satiné		31	0311060101	Urinoir BOOMERANG suspendu alim. arrière Inox 304 poli brill		41
0112110101	WC BCN S suspendu alim. horizontale Inox 304 poli brillant		31	0311120000	Urinoir collectif suspendu L.1200 alim. haut Inox 304 sat		46
0113370019	WC turc SHA XS 1 effet d'eau sans siphon Inox 304 satiné		37/57	0311140000	Urinoir collectif suspendu L.1800 alim. haut Inox 304 sat		46
0113370020	WC turc SHA XS 1 effet d'eau avec siphon Inox 304 satiné		37/57	0311160001	Urinoir DELTA suspendu alim. arrière Inox 304 satiné		40
0113630019	WC turc SHA 700 1 effet d'eau sans siphon Ø1" Inox 304 sat.		37/57	0311160002	Urinoir DELTA suspendu alim. haut Inox 304 satiné		40
0113630020	WC turc SHA 700 1 effet d'eau avec siphon Ø1" Inox 304 sat.		37/57	0311160101	Urinoir DELTA suspendu alim. arrière Inox 304 poli brillant		40
0113630021	*WC turc SHA 700 ss siphon Ø55 (épais. puis réf. 0113630019)		-	0311160102	Urinoir DELTA suspendu alim. haut Inox 304 poli brillant		40
0113630022	Remplacé par 0113630020		-	0311170000	Urinoir DELTA WF suspendu sans eau Inox 304 satiné		40
0116320001	WC S21 S TC suspendu alim. horizontale Inox 304 satiné		56	0311170100	Urinoir DELTA WF suspendu sans eau Inox 304 poli brillant		40
0116550001	WC S21 P TC à poser alim. horizontale Inox 304 satiné		56	0311290009	Urinoir MJ collectif suspendu L.1200 alim. haut Inox 304 sat		46
0210170008	Lavabo BAILA sur pied trou rob. Ø35 centré Inox 304 satiné		16	0311310009	Urinoir MJ collectif suspendu L.1800 alim. haut Inox 304 sat		46
0210170015	Lavabo BAILA sur pied sans trou rob. Inox 304 satiné		16	0316050000	Urinoir ACE TC suspendu alim. arrière Inox 304 satiné		62
0210170108	Lavabo BAILA sur pied trou rob. Ø35 centré Inox 304 poli		16	0317240001	Urinoir LP sur pied L.600 alim. arrière Inox 304 satiné		44
0210170115	Lavabo BAILA sur pied sans trou rob. Inox 304 poli brillant		16	0411020002	Supprimé		-
0210720008	Lavabo REDO-T sur pied trou rob. Ø35 centré Inox 304 satiné		16	0411020102	Supprimé		-
0210720015	Lavabo REDO-T sur pied sans trou rob. Inox 304 satiné		16	0513010000	Receveur de douche 700x700 profondeur 60 mm Inox 304 sat.		50/63
0210720108	Lavabo REDO-T sur pied trou rob. Ø35 centré Inox 304 poli		16	0513030000	Receveur de douche 800x800 profondeur 60 mm Inox 304 sat.		50
0210720115	Lavabo REDO-T sur pied sans trou rob. Inox 304 poli brillant		16	0513050000	Receveur de douche PMR 800x800 profondeur 30 mm Inox 304 sat		51/73
0211030003	Lave-mains GENOU mural trou rob. Ø22 à droite Inox 304 sat.		20/71	0513060000	Receveur de douche PMR 900x900 profondeur 30 mm Inox 304 sat		51/73
0211080006	Lavabo FACIL mural trou rob. Ø35 à droite Inox 304 satiné		15	0513090000	Baignoire bébé à encastrer Inox 304 satiné		70
0211080015	Lavabo FACIL mural sans trou rob. Inox 304 satiné		15	0610030003	Combi KOMPACT lavabo WC suspendu à droite Inox 304 satiné		58
0211080106	Lavabo FACIL mural trou rob. Ø35 à droite Inox 304 poli bril		15	0610030004	Combi KOMPACT lavabo WC suspendu à gauche Inox 304 sat.		58
0211080115	Lavabo FACIL mural sans trou rob. Inox 304 poli brillant		15	0610030005	Combi KOMPACT lavabo WC suspendu au centre Inox 304 sat.		58
0211150008	Lavabo AQUEDUTO mural trou rob. Ø35 centré Inox 304 satiné		12	0610030006	Combi KOMPACT lavabo WC à poser à droite Inox 304 satiné		60
0211150015	Lavabo AQUEDUTO mural sans trou rob. Inox 304 satiné		12	0610030007	Combi KOMPACT lavabo WC à poser à gauche Inox 304 satiné		60
0211150108	Lavabo AQUEDUTO mural trou rob. Ø35 centré Inox 304 poli		12	0610030008	Combi KOMPACT lavabo WC à poser au centre Inox 304 sat.		60
0211150115	Lavabo AQUEDUTO mural sans trou rob. Inox 304 poli brillant		12	0616130003	Combi KOMPACT TC lavabo WC suspendu à droite Inox 304 sat.		59
0211240015	Lavabo CANAL mural L.600 sans trou rob. Inox 304 satiné		17	0616130004	Combi KOMPACT TC lavabo WC suspendu à gauche Inox 304 sat.		59
0211250015	Lavabo CANAL mural L.1200 sans trou rob. Inox 304 satiné		17	0616130005	Combi KOMPACT TC lavabo WC suspendu au centre Inox 304 sat.		59
0211260015	Lavabo CANAL mural L.1400 sans trou rob. Inox 304 satiné		17	0616130006	Combi KOMPACT TC lavabo WC à poser à droite Inox 304 sat.		61
0211280015	Lavabo CANAL mural L.1800 sans trou rob. Inox 304 satiné		17	0616130007	Combi KOMPACT TC lavabo WC à poser à gauche Inox 304 sat.		61
0211300015	Lavabo CANAL mural L.2400 sans trou rob. Inox 304 satiné		17	0616130008	Combi KOMPACT TC lavabo WC à poser au centre Inox 304 sat.		61
0211380008	Lavabo DUPLO mural 2 vasques trou rob. Ø35 Inox 304 satiné		18	0710140000	Combi lavabo vidoir à poser Inox 304 satiné		68
0211380015	Lavabo DUPLO mural 2 vasques sans trou rob. Inox 304 satiné		18	0710150000	Vidoir à poser Inox 304 satiné		68
0211390008	Lavabo DUPLO RP mural 2 vasques trou rob. Ø35 Inox 304 sat.		19	0710200006	Vidoir XL P à poser alim. horizontale Inox 304 satiné		69
0211390015	Lavabo DUPLO RP mural 2 vasques sans trou rob. Inox 304 sat.		19	0710200007	Vidoir XL P à poser alim. verticale Inox 304 satiné		69
0211430008	Lavabo FRAJU trou rob. Ø35 centré ss trop plein Inox 304 sat		13	0711130000	Bac à plâtre mural Inox 304 satiné		70
0211430015	Lavabo FRAJU sans trou rob sans trop plein Inox 304 satiné		13	0711170000	Vidoir mural Inox 304 satiné		69
0211550008	Lavabo MINIMAL mural trou rob. Ø35 centré Inox 304 satiné		15	0711210006	Vidoir XL S mural alim. horizontale Inox 304 satiné		69
0211710008	Lavabo REDO mural trou rob. Ø35 centré Inox 304 satiné		15	0711220001	Auge chirurgic. dossierer haut L.1400 2 postes Inox 304 sat.		66
0211710015	Lavabo REDO mural sans trou rob. Inox 304 satiné		15	0711220002	Auge chirurgic. dossierer court L.1400 2 postes Inox 304 sat.		66
0211710108	Lavabo REDO mural trou rob. Ø35 centré Inox 304 poli brill.		15	0711220009	Auge chirurgicale L.1400 2 trous rob Ø22 Inox 304 satiné		66
0211710115	Lavabo REDO mural sans trou rob. Inox 304 poli brillant		15	0711220010	Auge chirurg L.1400 4 trous rob Ø22 entraxe 150 Inox 304 sat.		66
0211740008	Lavabo TRIPLO mural 3 vasques trou rob. Ø35 Inox 304 satiné		18	0711230001	Auge chirurgic. dossierer haut L.700 1 poste Inox 304 satiné		66
0211740015	Lavabo TRIPLO mural 3 vasques sans trou rob. Inox 304 satiné		18	0711230002	Auge chirurgic. dossierer court L.700 1 poste Inox 304 satiné		66
0211750008	Lavabo TRIPLO RP mural 3 vasques trou rob. Ø35 Inox 304 sat.		19	0711230009	Auge chirurgicale L.700 1 trou rob Ø22 Inox 304 satiné		66
0211750015	Lavabo TRIPLO RP mural 3 vasques sans trou rob. Inox 304 sat.		19	0711230010	Auge chirurg L.700 2 trous rob Ø22 entraxe 150 Inox 304 sat		66
0213470201	Vasque HEMI encastré dessus Ø310 Inox 304 satiné 1 face		10	0711240001	Auge chirurgic. dossierer haut L.2100 3 postes Inox 304 sat.		66
0213470301	Vasque HEMI encastré dessus Ø310 Inox 304 poli brill. 1 face		10	0711240002	Auge chirurgic. dossierer court L.2100 3 postes Inox 304 sat.		66
0213470401	Vasque HEMI encastré dessus Ø310 Inox 304 satiné 2 faces		10	0711240009	Auge chirurgicale L.2100 3 trous rob Ø22 Inox 304 satiné		66
0213490201	Vasque HEMI encastré dessus Ø385 Inox 304 satiné 1 face		10	0711240010	Auge chirurg L.2100 6 trous rob Ø22 entraxe 150 Inox 304 sat		66

RÉF.	DÉSIGNATION	€ (HT)	P.	RÉF.	DÉSIGNATION	€ (HT)	P.
081010000	Fontaine à boire ILHA sur pied H.915 Inox 304 satiné		21	3411130006	Lavabo BOB mural trou rob. Ø35 à droite Inox 304 sat.		14
0810110000	Fontaine à boire ILHA JR sur pied H.800 Inox 304 satiné		21	3411250015	*Lavabo PMR XS évac. horiz. (épuis. puis réf. 3411400015)		-
0811080000	Fontaine à boire SD mural Inox 304 satiné		21	3411250115	Remplacé par 3411400115		-
1108021601	Abattant WC sans couvercle S21/SHARK noir polyéthylène		36	3411270008	Lavabo TRAPEZ mural trou rob. Ø35 centré Inox 304 satiné		13/72
1108121801	Abattant WC avec couvercle S21/700/SHARK noir Duroplast		36	3411270015	Lavabo TRAPEZ mural sans trou rob. Inox 304 satiné		13/72
1108121802	Abattant WC avec couvercle S21/700/SHARK blanc Duroplast		36	3411310003	Lave-mains SXS mural trou rob. Ø22 à droite Inox 304 sat.		20/71
1108141801	Abattant WC avec couvercle BCN noir Duroplast		36	3411310103	Lave-mains SXS mural trou rob. Ø22 à droite Inox 304 poli		20/71
1108141802	Abattant WC avec couvercle BCN blanc Duroplast		36	3411350000	Lavabo TEK 3 vasques mural rob. intégrée Inox 304 satiné		55
1108201001	Abattant WC avec couvercle PMR noir brillant MDF		36	3411400015	Lavabo PMR XS mural évac. vert. sans trou rob. Inox 304 sat.		14
1108201002	Abattant WC avec couvercle PMR blanc brillant MDF		36	3411400115	Lavabo PMR XS mural évac. vert. sans trou rob. Inox 304 poli		14
130000	HYBRIMATIC urinoir suspendu alim. arrière Inox satiné pile 6V		43	3416250000	Lavabo PMR XS TC mural sans trou rob. Inox 304 satiné		54
130010	HYBRIMATIC urinoir suspendu alim. arrière Inox poli pile 6V		43	3416330000	Lavabo BOB TC mural sans trou rob. Inox 304 satiné		54
132300	Bac MINERALCAST mural cuve à droite trou rob. Ø 35 centré		27	3416340000	Lavabo TEK TC mural rob. intégrée Inox 304 satiné		55
132303	Bac MINERALCAST mural cuve à gauche trou rob. Ø 35 centré		27	409100	Lavabo MINERALCAST mural L.1000 2 pl. trou rob Ø35 à droite		26
132306	Lavabo MINERALCAST PMR mural L.785 trou rob. Ø35 centré		25/72	409140	Lavabo MINERALCAST mural L.1400 3 pl. trou rob Ø35 à droite		26
150022D	Lavabo MINERALSTEEL mural L.570 1 place sans trou rob.		23/72	450120D	Lavabo MINERALSTEEL mural L.1200 2 places sans trou rob.		23
1518560000	Douille d'alimentation WC turc Ø55		37/57	453140	Lavabo MINERALCAST mural L.1400 3 places trou rob Ø35 centré		27
232014	Bac de lavage mural L.655 Inox 304 poli satiné		67	454001A	Équerre de montage MINERALCAST H.700		26
232102	Grille articulée Inox pour réf. 232014		67	454010	Équerre de montage MINERALCAST H.850		26
234004A	Bac déversoir mural L.490 Inox 304 poli satiné		67	454120	Lavabo MINERALCAST mural L.1200 2 places sans trou rob.		26
234006A	Bac déversoir mural L.455 Inox 304 poli satiné		67	454122	Lavabo MINERALCAST mural L.1200 2 places trou rob Ø35 centré		26
234015A	Grille articulée Inox pour réf. 234004A		67	454180	Lavabo MINERALCAST mural L.1800 3 places sans trou rob.		26
234017A	Grille articulée Inox pour réf. 234006A		67	454182	Lavabo MINERALCAST mural L.1800 3 places trou rob Ø35 centré		26
3410300003	Lave-mains SXL sur pied trou rob. Ø22 à droite Inox 304 sat.		20/71	757010	Tubulure apparente F1/2" pour urinoir RND		41/62
3410300103	Lave-mains SXL sur pied trou rob. Ø22 à droite Inox 304 poli		20/71	757160	Tubulure apparente F1/2" pour urinoir DELTA		40
3411130000	Lavabo BOB mural sans trou rob. Inox 304 satiné		14	827032	Douille d'alimentation WC turc. Ø28/32		37/57

CONSEILS D'ENTRETIEN

L'Inox est facile d'entretien et très résistant sur le long terme.

Lorsque l'Inox entre en contact avec certains agents chimiques ou lorsqu'on utilise des produits d'entretien inappropriés, des tâches ou une décoloration peuvent apparaître.

Afin de garantir les caractéristiques anticorrosion de l'Inox, il est indispensable de garder la surface toujours propre.

Pour le nettoyage quotidien, il est recommandé de procéder ainsi :

- utiliser de l'eau légèrement savonneuse ;
- rincer abondamment avec de l'eau claire ;
- sécher avec un chiffon doux et propre.

Ne jamais utiliser d'abrasifs, de poudre à récurer, de produits de blanchiment type eau de javel ou tout autre produit à base de chlore, d'acide ou d'alcool. En cas de contact, rincer abondamment avec de l'eau claire.

Notre société ne pratiquant pas la vente au public :

- les tarifs sont donnés à titre indicatif et ne sont pas contractuels. Les distributeurs grossistes et installateurs déterminent librement leurs prix dans le respect de la réglementation en vigueur, en fonction notamment des frais, services et garanties qu'ils assument.
- les conditions générales de vente sont valables pour tout client négociant grossiste.

Pour les autres catégories professionnelles (fabricants, exportation...) ou pour toute demande de fabrication spéciale hors catalogue : nous consulter.

COMMANDES ET OFFRES :

Elles sont exécutées par ordre de réception.

Toute commande transmise comporte l'acceptation de nos conditions générales de vente et les clients renoncent à se prévaloir de clauses différentes inscrites sur leurs propres documents.

Le client s'engage vis à vis de nous dès que nous recevons sa commande, qui ne pourra être annulée. Les ordres sont enregistrés sans obligation de les livrer complets en une seule fois.

Nos employés commerciaux ne sont pas habilités à conclure oralement des conventions annexes, ni à donner oralement des garanties allant au-delà du contenu du contrat écrit.

Le défaut ou le retard de paiement d'une livraison autorise notre Société à annuler ou suspendre les marchés ou commandes en cours, sans recours pour le client.

Dans tous les cas de changement de situation de l'acheteur, nous nous réservons le droit d'annuler les commandes en cours ou d'exiger des garanties.

Nos offres ne sont pas des prescriptions ; les prescripteurs et installateurs professionnels sont seuls responsables du choix des produits en fonction de leur destination, des réglementations en vigueur et des règles de l'art.

PRIX :

Les livraisons sont facturées aux conditions en vigueur le jour de l'expédition. Les prix sont remis sans engagement sous toutes réserves de fluctuations de cours ou de taxes, et susceptibles de variations sans préavis, suivant les circonstances économiques.

Les hausses de prix sont annoncées un mois avant leur application et s'appliquent sur les offres et les commandes en cours.

Franco de port pour toute commande expédiée en France Métropolitaine, sauf transport express.

PAIEMENTS :

Sous réserve d'assurance crédit, nos factures sont payables à 30 jours fin de mois la 1^{ère} année, puis 45 jours fin de mois.

Nous n'accordons pas d'escompte en cas de règlement anticipé.

Conformément à l'article L441-6 du Code de commerce, tout retard de paiement donnera lieu, si bon semble au fournisseur, et dès le premier jour de retard :

- à l'application d'un intérêt de retard égal au taux de refinancement le plus récent de la Banque centrale européenne majoré de dix points (loi de modernisation de l'économie - LME - N°2008-776 du 4 août 2008) ;
- à l'application d'une indemnité forfaitaire pour frais de recouvrement d'un montant de 40 euros (directive européenne 2011/7 du 16 février 2011, loi 2012-387 du 22 mars 2012, et décret 2012-1115 du 2 octobre 2012) ;

- lorsque les frais de recouvrement exposés sont supérieurs au montant de cette indemnité forfaitaire, une indemnisation complémentaire, sur justification.

En cas de retard de paiement, un paiement comptant peut être exigé en remplacement des conditions en vigueur.

Nous n'acceptons aucun débit d'office, seuls nos avoirs ont valeur légale.

DÉLAIS DE LIVRAISON :

Les délais sont donnés à titre indicatif et sans engagement de responsabilité, étant donnés les risques et imprévus de fabrication. D'accord exprès entre les contractants, tout retard pouvant résulter de circonstances exceptionnelles ou indépendantes de notre volonté, est considéré comme force majeure. Un retard de livraison ne peut donner lieu au versement d'une indemnité ou au refus de la marchandise.

EXPÉDITIONS :

Les commandes sont expédiées chez nos distributeurs. Nous n'effectuons pas de livraison sur chantier.

Le port et l'emballage sont à la charge de l'acheteur. Les marchandises voyagent toujours aux risques et périls du destinataire quels que soient le mode d'envoi, même franco, et les conditions spéciales éventuellement consenties. Le transporteur étant seul responsable de leur acheminement, les clients sont tenus d'effectuer les vérifications, réserves et démarches d'usage (lettre recommandée avec accusé de réception sous 48 h) auprès du transporteur en cas de retard, manquant, détérioration ou toute contestation. Une copie de ce courrier devra nous être adressée.

RÉCLAMATION :

Aucune réclamation concernant l'expédition n'est admise si elle n'est produite par écrit sous 8 jours suivant la réception des marchandises. Une partie défectueuse ou manquante de la livraison ne peut en motiver le rejet total.

RÉSERVE DE PROPRIÉTÉ :

Le vendeur conserve la propriété des biens vendus jusqu'au paiement effectif de l'intégralité du prix en principal et accessoires. Le défaut de paiement à l'une quelconque des échéances pourra entraîner la revendication de ces biens. L'acheteur assume néanmoins à compter de la livraison, au sens des paragraphes « Délais de livraison » et « Expéditions » ci-dessus, les risques de perte ou de détérioration, ainsi que la responsabilité des dommages qu'ils pourraient occasionner.

GARANTIE ET RESPONSABILITÉ :

Nos produits sont garantis contre tout vice de fabrication, pendant une durée de 10 ans, y compris les robinetteries électroniques, à l'exception des autres appareils et accessoires électriques (sèche-mains,...) qui sont garantis 3 ans, à compter de la date d'achat attestée par le cachet du revendeur ou la facture, exceptés également les produits soumis à une date de péremption.

Cette garantie se limite au remplacement ou à la remise en état des pièces reconnues défectueuses après constat dans nos ateliers en France, à l'exclusion de tous frais pour détérioration, démontage, transport ou autre indemnité quelle qu'elle soit. Les frais de main d'œuvre et de réexpédition à nos ateliers ne sont pas à notre charge. Les sinistres, dégâts des eaux consécutifs aux défauts de fabrication sont couverts par une assurance responsabilité civile "Produit".

La garantie ne s'applique pas, et notre entière responsabilité est exclue, dans les cas suivants :

- installation non conforme aux règles de l'art et aux spécifications techniques définies ;
- pièces d'usure ;
- non respect des notices d'installation, d'utilisation et de maintenance ;
- action extérieure indépendante de la qualité de nos produits, par exemple : produits d'entretien détersifs ou abrasifs, action des eaux agressives calcaires, ou des corps étrangers (graviers, sable, limaille, particules de tarte, etc.), phénomènes électrolytiques et chimiques.
- défauts de surveillance, de stockage ou d'entretien ;
- modification ou intervention du client ou d'un tiers sur le produit sans notre autorisation ou réalisées avec des pièces et/ou des consommables non d'origine.
- produits périmés.

Les étanchéités des raccordements et les jointements avec les supports de pose des produits relèvent de la responsabilité du professionnel responsable de la pose, et doivent être assurés par ce dernier.

La garantie exclut les joints, clapets et garnitures en caoutchouc. Toutefois, ceux-ci seraient fournis dans le cas de l'application de la garantie. Les traitements de surface autres que chromé, nickelé, sont exclus de la garantie.

Si le remplacement ne peut être effectué par des appareils identiques par suite d'arrêt ou de changement de fabrication, il sera fourni des appareils répondant au même usage. L'application de la garantie n'a pas pour effet d'en prolonger la durée.

La garantie légale des vices cachés s'applique en tout état de cause.

PIÈCES DÉTACHÉES :

Les pièces détachées et mécanismes indispensables au bon fonctionnement de nos articles sont tenus en stock pendant la même durée que la garantie. Leur liste figure dans les dernières pages de nos catalogues.

RETOURS :

Les retours des marchandises doivent faire obligatoirement l'objet de notre accord préalable sous réserve du bon état de la marchandise (estimation faite par nos services à réception). Ils sont adressés à notre usine en port payé par l'expéditeur et sous bon emballage. Les marchandises livrées depuis moins de 1 mois seront reprises sur la base du prix facturé. Au delà de 1 mois, une déduction forfaitaire sera retenue pour frais de vérification, remise en stock et comptabilité. Dans tous les cas s'ajoutent s'il y a lieu, les frais de remise en état. Les retours de produits sont exclus dans les cas suivants : produits supprimés, fabrication spéciale, évolution technique ou esthétique du produit depuis la date d'achat, produits rayés ou abîmés, date d'achat supérieure à un an, produits avec date de péremption. En cas d'envoi à DELABIE, ces produits exclus du cadre des retours, seront immédiatement détruits/recyclés, et ne seront donc pas retournés au client.

Barème des déductions forfaitaires :

- retours < 1 mois : reprise au prix facturé
- retours entre 1 mois et 3 mois : déduction de 15 %
- retours entre 3 mois et 1 an : déduction de 30 %
- retours > 1 an : pas de reprise possible.

NETTOYAGE - ENTRETIEN :

Uniquement à l'eau légèrement savonneuse, avec un chiffon doux ou une éponge, rincer et bien sécher. Ne jamais utiliser de produits abrasifs ni chlorés (à base d'acide chlorhydrique) ni de colorants.

PHOTOGRAPHIES ET DESSINS :

Les photographies, dessins ou schémas, non contractuels, sont donnés à titre documentaire sans engagement et peuvent être modifiés sans préavis. Nous nous réservons le droit d'apporter à nos fabrications toutes modifications de formes et dimensions sans préavis, et sans que cela puisse être cause de réclamation. Il en est de même pour toutes mentions, dimensions, renseignements portés sur nos documents divers, catalogues, notices, tarifs, sites internet, qui peuvent être modifiés ou supprimés à tout moment sans préavis.

EXCLUSIVITÉ TERRITORIALE :

Nos grossistes de France et de l'Outre-Mer sont habilités à vendre en France et dans les DOM-COM.

Pour les autres pays, notre société a conclu des accords d'exclusivité avec des sociétés d'importation et de distribution.

Dans ce cadre, nos clients français ne peuvent commercialiser nos produits à l'extérieur du territoire français sauf accord ponctuel exprès et préalable de notre part.

Nos accords de marchés sont exclusifs à la France métropolitaine.

JURIDICTION :

L'acceptation d'une commande livrable depuis la France constitue un contrat de droit français. A défaut d'accord amiable, tout litige relatif au contrat sera de la compétence exclusive du tribunal de notre siège social, même en cas d'appel et de pluralité de défendeurs, et quels que soient les lieux de livraison ou de paiement stipulés. Toute clause contraire sera considérée comme nulle par le seul fait d'avoir traité avec notre société.

DOCUMENTATIONS DISPONIBLES :

DOC.609 : Robinetterie pour Collectivités

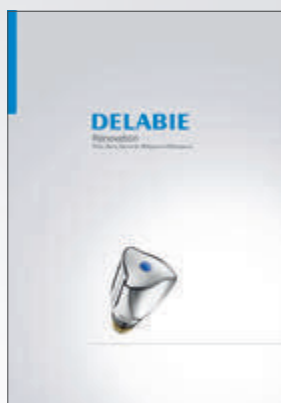
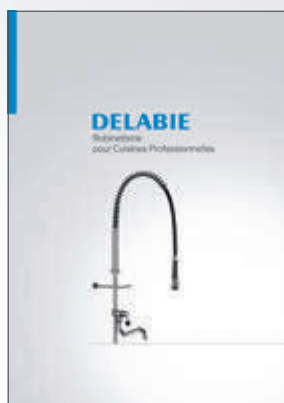
DOC.950 : Accessibilité et Autonomie - Accessoires d'Hygiène pour Collectivités

DOC.900 : Robinetterie pour Établissements de santé et Maisons de retraite

DOC.750 : Appareils Sanitaires Inox

DOC.200 : Robinetterie pour Cuisines Professionnelles

DOC.600 : Rénovation (têtes, becs, raccords, mitigeurs et mélangeurs)



DELABIE

18, rue du Maréchal Foch
80130 FRIVILLE - FRANCE

DELABIE - Société en Commandite Simple au capital de 1.000.000 € - RC Amiens B 615 680 089

delabie.fr